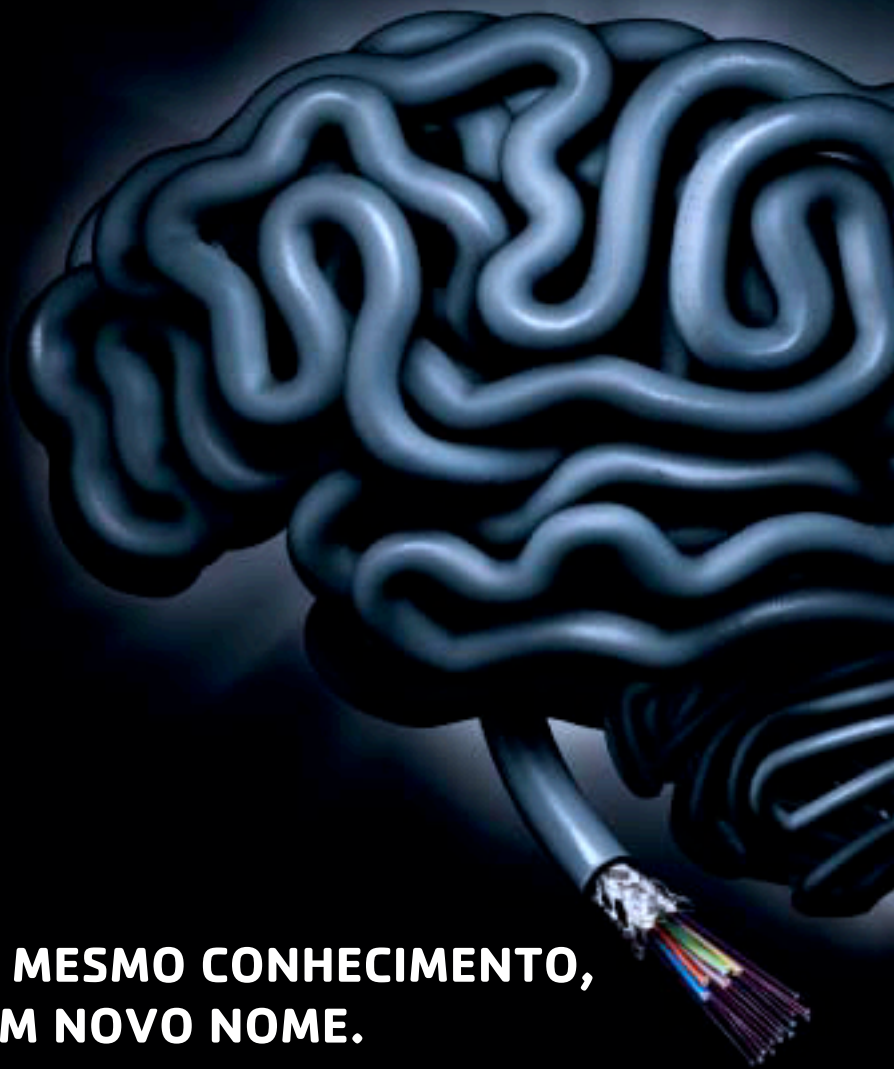




Instalações Elétricas Residenciais

Garanta uma instalação elétrica segura



O MESMO CONHECIMENTO, UM NOVO NOME.

Graças aos nossos cabos, transportamos energia e comunicação pelo mundo inteiro. A partir de agora, o nosso nome: **Pirelli Cabos e Sistemas**



se transforma em Prysmian Cabos e Sistemas.
A mesma inovação, a mesma tecnologia, a mesma
performance, as mesmas pessoas.



Prysmian é o novo nome da Pirelli Cabos.

Índice

Apresentação	5
Introdução	6
Tensão e corrente elétrica	9
Potência elétrica	10
Fator de potência	14
Levantamento de cargas elétricas	15
Tipo de fornecimento e tensão	26
Padrão de entrada	28
Quadro de distribuição	31
Disjuntores termomagnéticos	34
Disjuntor Diferencial Residual (DR)	35
Interruptor Diferencial Residual (IDR)	36
Circuito de distribuição	40
Circuitos terminais	41
Simbologia	52
Condutores elétricos	58
Condutor de proteção (fio ou cabo terra)	61
O uso dos dispositivos DR	64
O planejamento da rede de eletrodutos	69
Esquemas de ligação	77
Representação de eletrodutos e condutores na planta	86
Cálculo da corrente elétrica em um circuito	89
Cálculo da potência do circuito de distribuição	91
Dimensionamento dos condutores e dos disjuntores dos circuitos	94
Dimensionamento do disjuntor aplicado no quadro do medidor	101
Dimensionamento dos dispositivos DR	102
Seção do condutor de proteção (fio ou cabo terra)	105
Dimensionamento de eletrodutos	105
Levantamento de material	121
Apêndices	122

Apresentação

A importância da eletricidade em nossas vidas é inquestionável.

Ela ilumina nossos lares, movimenta nossos eletrodomésticos, permite o funcionamento dos aparelhos eletrônicos e aquece nosso banho.

Por outro lado, a eletricidade quando mal empregada, traz alguns perigos como os choques, às vezes fatais, e os curto-circuitos, causadores de tantos incêndios.

A melhor forma de convivermos em harmonia com a eletricidade é conhecê-la, tirando-lhe o maior proveito, desfrutando de todo o seu conforto com a máxima segurança.

O objetivo desta publicação é o de fornecer, em linguagem simples e acessível, as informações mais importantes relativas ao que é a eletricidade, ao que é uma instalação elétrica, quais seus principais componentes, como dimensioná-los e escolhê-los.

Com isto, esperamos contribuir para que nossas instalações elétricas possam ter melhor qualidade e se tornem mais seguras para todos nós.

A Prysmian Cables & Systems com experiência adquirida nestes 134 anos no mundo e em 76 anos de Brasil tem por objetivo contribuir com a melhoria da qualidade das instalações elétricas por meio da difusão de informações técnicas.

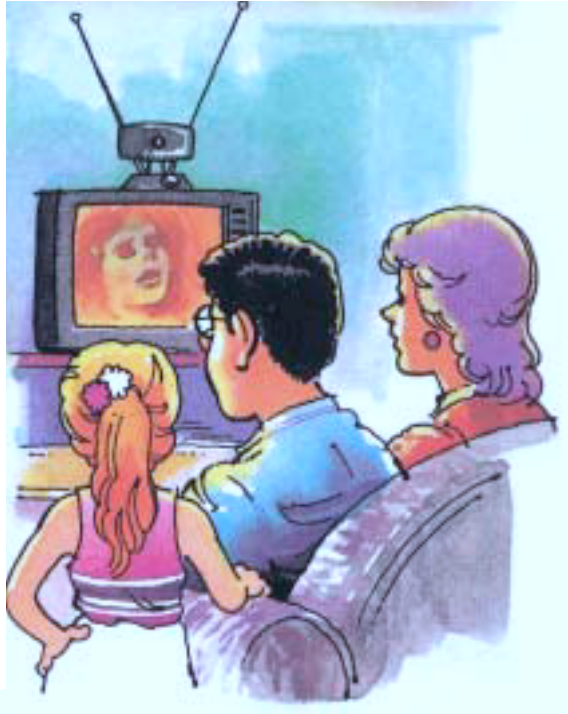
Esperamos que esta publicação seja útil e cumpra com as finalidades a que se propõe.

São Paulo, dezembro de 2006

**Vamos começar
falando um pouco
a respeito da
Eletricidade.**

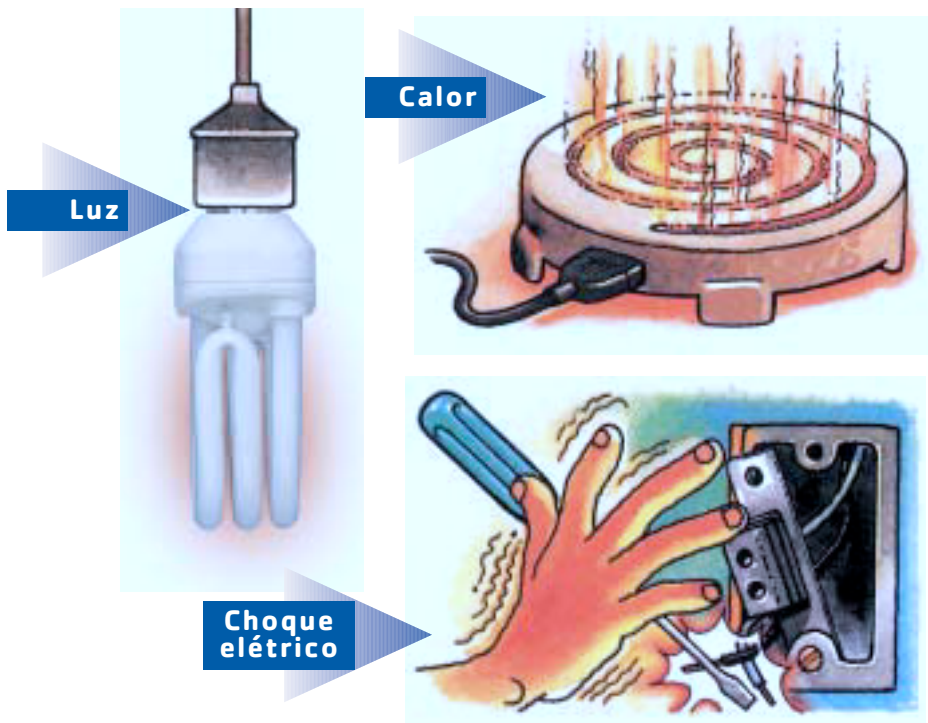


**Você já parou para
pensar que
está cercado de
eletricidade
por todos os lados ?**



**Pois é!
Estamos tão
acostumados
com ela que
nem percebemos
que existe.**

Na realidade, a eletricidade é invisível.
O que percebemos são seus efeitos, como:



e... esses efeitos são possíveis devido a:

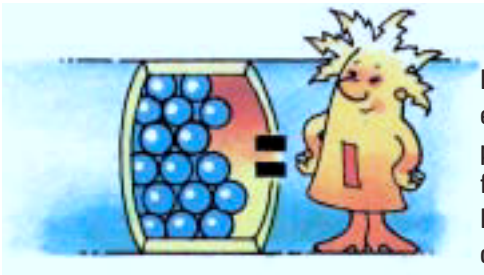


Tensão e Corrente Elétrica



Nos condutores, existem partículas invisíveis chamadas elétrons livres, que estão em constante movimento de forma desordenada.

Para que estes elétrons livres passem a se movimentar de forma ordenada, nos condutores, é necessário ter uma força que os empurre. A esta força é dado o nome de tensão elétrica (U).



Esse movimento ordenado dos elétrons livres nos condutores, provocado pela ação da tensão, forma uma corrente de elétrons. Essa corrente de elétrons livres é chamada de corrente elétrica (I).

Pode-se dizer então que:

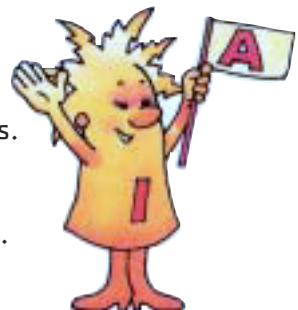
Tensão

É a força que impulsiona os elétrons livres nos condutores. Sua unidade de medida é o volt (V).



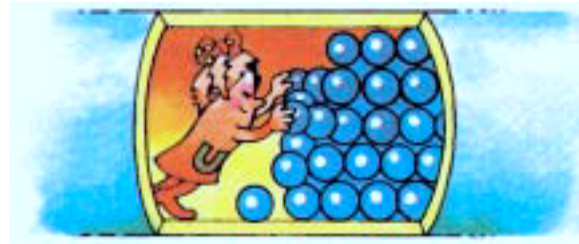
Corrente elétrica

É o movimento ordenado dos elétrons livres nos condutores. Sua unidade de medida é o ampère (A).



Potência Elétrica

Agora, para entender potência elétrica, observe novamente o desenho.



A tensão elétrica faz movimentar os elétrons de forma ordenada, dando origem à corrente elétrica.



Tendo a corrente elétrica, a lâmpada se acende e se aquece com uma certa intensidade.



Essa intensidade de luz e calor percebida por nós (efeitos), nada mais é do que a potência elétrica que foi transformada em potência luminosa (luz) e potência térmica (calor).

Quando falamos de corrente elétrica, uma dúvida aparece, é possível através da qualidade do material, existir diferentes tipos de conduções de corrente elétrica? Este é um ponto importante para definir uma boa condutividade de corrente, toda impureza no material pode gerar uma dificuldade para passagem dos elétrons, fazendo com que liberem mais energia causando um aquecimento elevado e indesejado no condutor.

Ao contrario, quando o condutor tem um elevado grau de pureza, os elétrons circulam livremente no condutor, tendo assim, um melhor aproveitamento de energia.

É importante gravar:
Para haver potência elétrica, é necessário haver:



Tensão elétrica



Corrente elétrica

Agora... qual é a unidade de medida da potência elétrica?

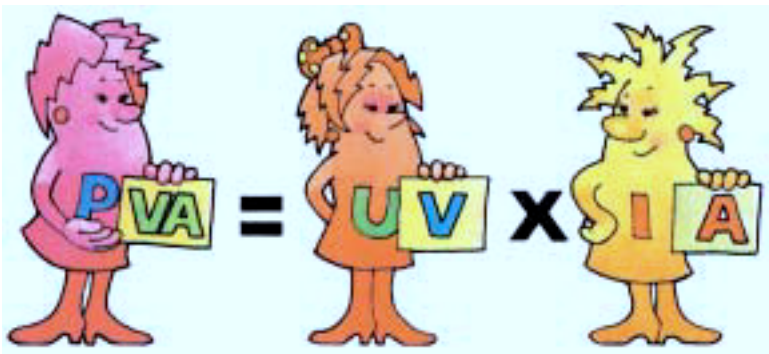
Muito simples!



a intensidade da tensão é medida em volts (V).

a intensidade da corrente é medida em ampère (A).

Então, como a potência é o produto da ação da tensão e da corrente, a sua unidade de medida é o volt-ampère (VA).



A essa potência dá-se o nome de potência aparente.

A potência aparente é composta por duas parcelas:

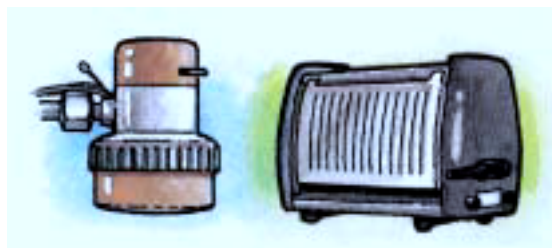
Potência Ativa
Potência Reativa

A potência ativa é a parcela efetivamente transformada em:

Potência Mecânica



Potência Térmica



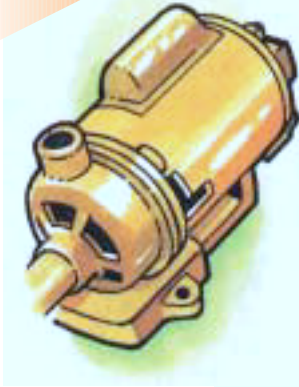
Potência Luminosa



A unidade de medida da potência ativa é o watt (W).

A potência reativa é a parcela transformada em campo magnético, necessário ao funcionamento de:

Motores



Transformadores



Reatores



A unidade de medida da potência reativa é o volt-ampère reativo (VAR).

Em projetos de instalação elétrica residencial os cálculos efetuados são baseados na potência aparente e potência ativa. Portanto, é importante conhecer a relação entre elas para que se entenda o que é fator de potência.

Fator de Potência

Sendo a potência ativa uma parcela da potência aparente, pode-se dizer que ela representa uma porcentagem da potência aparente que é transformada em potência mecânica, térmica ou luminosa.

A esta porcentagem dá-se o nome de fator de potência.

Nos projetos elétricos residenciais, desejando-se saber o quanto da potência aparente foi transformada em potência ativa, aplica-se os seguintes valores de fator de potência:

1,0

para iluminação

0,8

para tomadas de uso geral

Exemplos

potência de iluminação (aparente) = **660 VA**

fator de potência a ser aplicado = **1**

potência ativa de iluminação (W) = **$1 \times 660 \text{ VA} = 660 \text{ W}$**

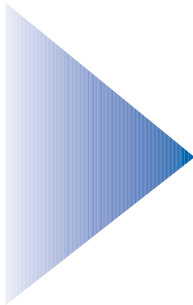
potência de tomada de uso geral = **7300 VA**

fator de potência a ser aplicado = **0,8**

potência ativa de tomada de uso geral = **$0,8 \times 7300 \text{ VA} = 5840 \text{ W}$**

Quando o fator de potência é igual a 1, significa que toda potência aparente é transformada em potência ativa. Isto acontece nos equipamentos que só possuem resistência, tais como: chuveiro elétrico, torneira elétrica, lâmpadas incandescentes, fogão elétrico, etc.

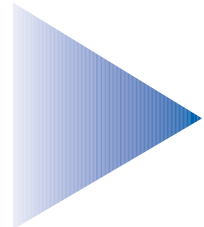
Os conceitos vistos anteriormente possibilitarão o entendimento do próximo assunto: levantamento das potências (cargas) a serem instaladas na residência.

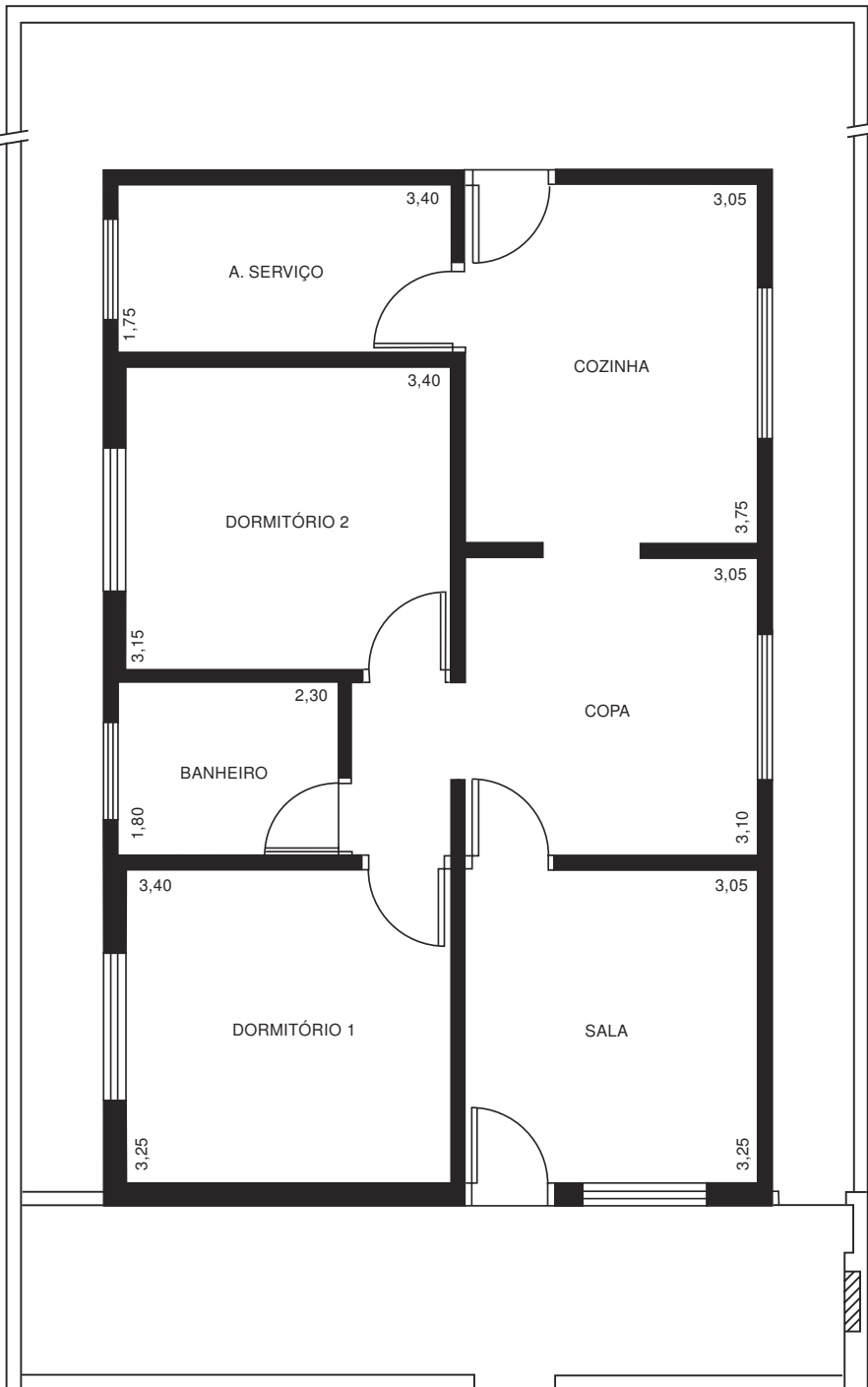


O levantamento das potências é feito mediante uma previsão das potências (cargas) mínimas de iluminação e tomadas a serem instaladas, possibilitando, assim, determinar a potência total prevista para a instalação elétrica residencial.

A previsão de carga deve obedecer às prescrições da NBR 5410:2004, item 9.5.2

A planta a seguir servirá de exemplo para o levantamento das potências.





Recomendações da NBR 5410:2004 para o levantamento da carga de iluminação

1. Condições para se estabelecer a quantidade mínima de pontos de luz.

prever pelo menos um ponto de luz no teto, comandado por um interruptor de parede.

arandelas no banheiro devem estar distantes, no mínimo, 60 cm do limite do boxe.

2. Condições para se estabelecer a potência mínima de iluminação.

A carga de iluminação é feita em função da área do cômodo da residência.

para área igual ou inferior a 6 m^2

atribuir um mínimo de 100 VA

para área superior a 6 m^2

atribuir um mínimo de 100 VA para os primeiros 6 m^2 , acrescido de 60 VA para cada aumento de 4 m^2 inteiros.

NOTA: a NBR 5410:2004 não estabelece critérios para iluminação de áreas externas em residências, ficando a decisão por conta do projetista e do cliente.

Prevendo a carga de iluminação da planta residencial utilizada para o exemplo, temos:

Dependência	Dimensões área (m ²)	Potência de iluminação (VA)	
sala	$A = 3,25 \times 3,05 = 9,91$	$9,91\text{m}^2 = 6\text{m}^2 + \cancel{3,91\text{m}^2}$ 100VA	100 VA
copa	$A = 3,10 \times 3,05 = 9,45$	$9,45\text{m}^2 = 6\text{m}^2 + \cancel{3,45\text{m}^2}$ 100VA	100 VA
cozinha	$A = 3,75 \times 3,05 = 11,43$	$11,43\text{m}^2 = 6\text{m}^2 + 4\text{m}^2 + \cancel{1,43\text{m}^2}$ 100VA + 60VA	160 VA
dormitório 1	$A = 3,25 \times 3,40 = 11,05$	$11,05\text{m}^2 = 6\text{m}^2 + 4\text{m}^2 + \cancel{1,05\text{m}^2}$ 100VA + 60VA	160 VA
dormitório 2	$A = 3,15 \times 3,40 = 10,71$	$10,71\text{m}^2 = 6\text{m}^2 + 4\text{m}^2 + \cancel{0,71\text{m}^2}$ 100VA + 60VA	160 VA
banho	$A = 1,80 \times 2,30 = 4,14$	$4,14\text{m}^2 \Rightarrow 100\text{VA}$	100 VA
área de serviço	$A = 1,75 \times 3,40 = 5,95$	$5,95\text{m}^2 \Rightarrow 100\text{VA}$	100 VA
hall	$A = 1,80 \times 1,00 = 1,80$	$1,80\text{m}^2 \Rightarrow 100\text{VA}$	100 VA
área externa	—	—	100 VA

Recomendações da NBR 5410:2004 para o levantamento da carga de tomadas

1. Condições para se estabelecer a quantidade mínima de pontos de tomadas. Ponto de tomada é o ponto onde a conexão do equipamento à instalação elétrica é feita através de tomada corrente. Um ponto de tomada pode ter uma ou mais tomadas de corrente.

cômodos ou dependências com área igual ou inferior a $6m^2$

no mínimo um ponto de tomada

salas e dormitórios independente da área e cômodos ou dependências com mais de $6m^2$

no mínimo um ponto de tomada para cada $5m$ ou fração de perímetro, espaçadas tão uniformemente quanto possível

varandas

peelo menos um ponto de tomada

cozinhas, copas, copas-cozinhas, áreas de serviço, lavanderias e locais semelhantes

um ponto de tomada para cada $3,5m$ ou fração de perímetro, independente da área. Acima da bancada da pia devem ser previstas, no mínimo, duas tomadas de corrente, no mesmo ponto ou em pontos separados

banheiros

no mínimo um ponto de tomada junto ao lavatório com uma distância mínima de $60cm$ do limite do boxe

NOTA: em diversas aplicações, é recomendável prever uma quantidade de pontos de tomadas maior do que o mínimo calculado, evitando-se, assim, o emprego de extensões e benjamins (tês) que, além de desperdiçarem energia, podem comprometer a segurança da instalação.

Pontos de Tomadas de Uso Geral (PTUG's)

Não se destinam à ligação de equipamentos específicos e nelas são sempre ligados: aparelhos móveis ou aparelhos portáteis.



2. Condições para se estabelecer a potência mínima de pontos de tomadas de uso geral (PTUG's).

banheiros,
cozinhas, copas,
copas-cozinhas,
áreas de serviço,
lavanderias
e locais
semelhantes

- atribuir, no mínimo,
600 VA por ponto de
tomada, até 3 tomadas.
- atribuir 100 VA para
os excedentes.

demais
cômodos
ou
dependências

- atribuir, no mínimo,
100 VA por
ponto de tomada.

3. Condições para se estabelecer a quantidade de pontos de tomadas de uso específico (PTUE's).

A quantidade de PTUE's é estabelecida de acordo com o número de aparelhos de utilização que sabidamente vão estar fixos em uma dada posição no ambiente.

Pontos de Tomadas de Uso Específico (PTUE's)

São destinadas à ligação de equipamentos fixos e estacionários, como é o caso de:

Chuveiro



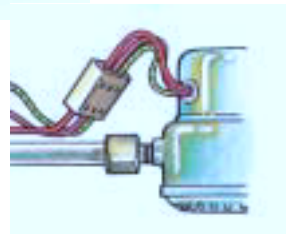
Torneira elétrica



Secadora de roupa



NOTA: a ligação dos aquecedores elétricos de água ao ponto de utilização deve ser direta, sem uso de tomadas de corrente. Podem ser utilizados conectores apropriados.



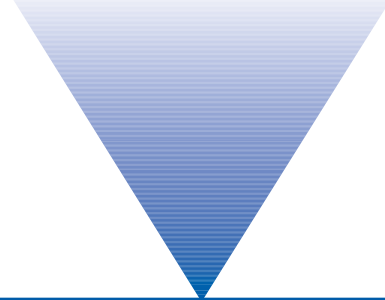
4. Condições para se estabelecer a potência de pontos de tomadas de uso específico (PTUE's).

Atribuir a potência nominal do equipamento a ser alimentado.

Conforme o que foi visto:

Para se prever a carga de pontos de tomadas é necessário, primeiramente, prever a sua quantidade.

Essa quantidade, segundo os critérios, é estabelecida a partir do cômodo em estudo, fazendo-se necessário ter:



- ou o valor da área
- ou o valor do perímetro
- ou o valor da área e do perímetro

Os valores das áreas dos cômodos da planta do exemplo já estão calculados, faltando o cálculo do perímetro onde este se fizer necessário, para se prever a quantidade mínima de pontos de tomadas.

Estabelecendo a quantidade mínima de pontos de tomadas de uso geral e específico:

Dependência	Dimensões		Quantidade mínima	
	Área (m ²)	Perímetro (m)	PTUG's	PTUE's
sala	9,91	$3,25 \times 2 + 3,05 \times 2 = 12,6$	$\begin{matrix} 5 & + & 5 & + & 2,6 \\ (1 & 1 & 1) & = & 3 \end{matrix}$	—
copa	9,45	$3,10 \times 2 + 3,05 \times 2 = 12,3$	$\begin{matrix} 3,5 & + & 3,5 & + & 3,5 & + & 1,8 \\ (1 & 1 & 1 & 1) & = & 4 \end{matrix}$	—
cozinha	11,43	$3,75 \times 2 + 3,05 \times 2 = 13,6$	$\begin{matrix} 3,5 & + & 3,5 & + & 3,5 & + & 3,1 \\ (1 & 1 & 1 & 1) & = & 4 \end{matrix}$	1 torneira elétr. 1 geladeira
dormitório 1	11,05	$3,25 \times 2 + 3,40 \times 2 = 13,3$	$\begin{matrix} 5 & + & 5 & + & 3,3 \\ (1 & 1 & 1) & = & 3 \end{matrix}$	—
dormitório 2	10,71	$3,15 \times 2 + 3,40 \times 2 = 13,1$	$\begin{matrix} 5 & + & 5 & + & 3,1 \\ (1 & 1 & 1) & = & 3 \end{matrix}$	—
banho	4,14	OBSERVAÇÃO Área inferior a 6m²: não interessa o perímetro	1	1 chuveiro elétr.
área de serviço	5,95		2	1 máquina lavar roupa
hall	1,80		1	—
área externa	—	—	—	—

Prevendo as cargas de pontos de tomadas de uso geral e específico.

Dependência	Dimensões		Quantidade		Previsão de Carga	
	Área (m ²)	Perímetro (m)	PTUG's	PTUE's	PTUG's	PTUE's
sala	9,91	12,6	4*	—	4x100VA	—
copa	9,45	12,3	4	—	3x600VA 1x100VA	—
cozinha	11,43	13,6	4	2	3x600VA 1x100VA	1x5000W (torneira) 1x500W (geladeira)
dormitório 1	11,05	13,3	4*	—	4x100VA	—
dormitório 2	10,71	13,1	4*	—	4x100VA	—
banho	4,14	—	1	1	1x600VA	1x5600W (chuveiro)
área de serviço	5,95	—	2	1	2x600VA	1x1000W (máq.lavar)
hall	1,80	—	1	—	1x100VA	—
área externa	—	—	—	—	—	—

Obs.: (*) nesses cômodos, optou-se por instalar uma quantidade de PTUG's maior do que a quantidade mínima calculada anteriormente.

Reunidos todos os dados obtidos, tem-se o seguinte quadro:

Dependência	Dimensões		Potência de iluminação (VA)	PTUG's		PTUE's	
	Área (m ²)	Perímetro (m)		Quantidade	Potência (VA)	Discriminação	Potência (W)
sala	9,91	12,6	100	4	400	—	—
copa	9,45	12,3	100	4	1900	—	—
cozinha	11,43	13,6	160	4	1900	torneira geladeira	5000 500
dormitório 1	11,05	13,3	160	4	400	—	—
dormitório 2	10,71	13,1	160	4	400	—	—
banho	4,14	—	100	1	600	chuveiro	5600
área de serviço	5,95	—	100	2	1200	máq. lavar	1000
hall	1,80	—	100	1	100	—	—
área externa	—	—	100	—	—	—	—
TOTAL	—	—	1080VA	—	6900VA	—	12100W

potência aparente

potência ativa

Para obter a potência total da instalação, faz-se necessário: a) calcular a potência ativa; b) somar as potências ativas.

Levantamento da Potência Total

**Cálculo da
potência ativa
de iluminação
e pontos de
tomadas
de uso geral
(PTUG's)**

**Potência de iluminação
1080 VA**

**Fator de potência a ser
adotado = 1,0**

$$1080 \times 1,0 = 1080 \text{ W}$$

**Potência de pontos de
tomadas de uso geral (PTUG's)
- 6900 VA**

**Fator de potência a ser
adotado = 0,8**

$$6900 \text{ VA} \times 0,8 = 5520 \text{ W}$$

**Cálculo
da
potência
ativa
total**

**potência ativa
de iluminação: 1080 W**

**potência ativa
de PTUG's: 5520 W**

**potência ativa
de PTUE's: $\frac{12100 \text{ W}}{18700 \text{ W}}$**

**Em função da potência ativa total prevista para a residência é que se determina:
o tipo de fornecimento, a tensão de alimentação
e o padrão de entrada.**

Tipo de Fornecimento e Tensão

Nas áreas de concessão da ELEKTRO, se a potência ativa total for:

Até 12000 W



Fornecimento monofásico

- feito a dois fios:
uma fase e um neutro
- tensão de 127 V

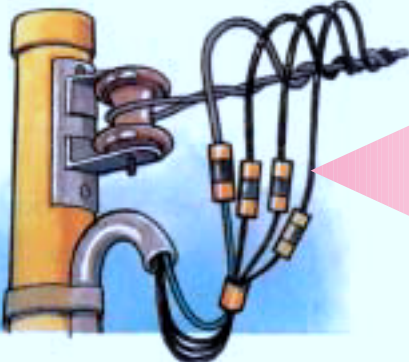
Acima de 12000 W até 25000 W

Fornecimento bifásico

- feito a três fios: duas
fases e um neutro
- tensões de
127V e 220V



Acima de 25000 W até 75000 W



Fornecimento trifásico

- feito a quatro fios:
três fases e um neutro
- tensões de 127 V e 220 V

No exemplo, a potência ativa total foi de:



NOTA: não sendo área de concessão da ELEKTRO, o limite de fornecimento, o tipo de fornecimento e os valores de tensão podem ser diferentes do exemplo. Estas informações são obtidas na companhia de eletricidade de sua cidade.

Uma vez determinado o tipo de fornecimento, pode-se determinar também o padrão de entrada.

Voltando ao exemplo:

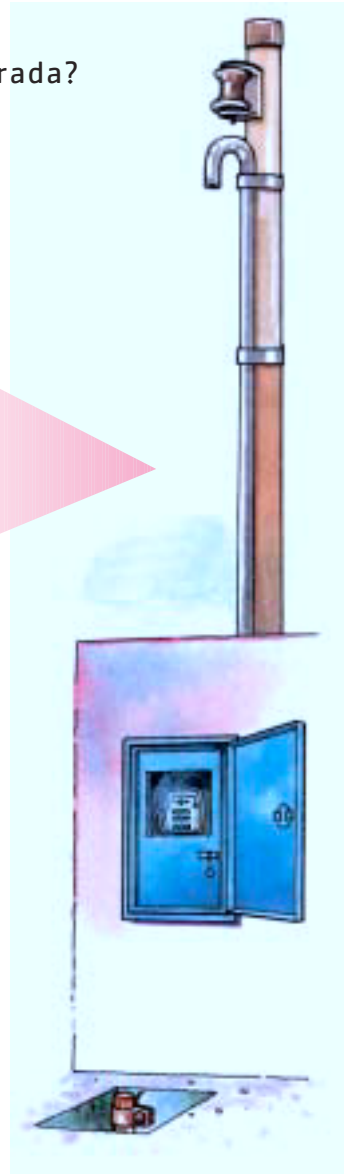
Potência ativa total:
18700 watts
Tipo de fornecimento:
bifásico.

Conseqüentemente:

O padrão de entrada deverá atender ao fornecimento bifásico.

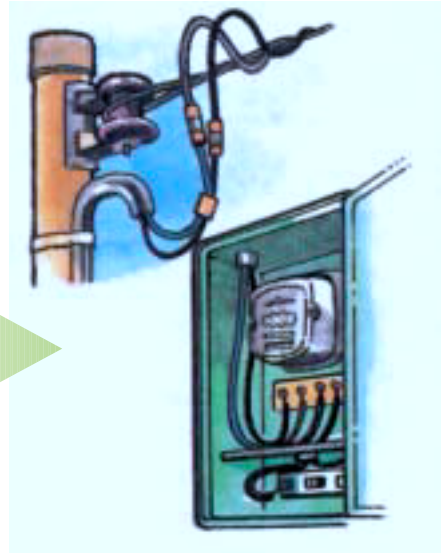
E... o que vem a ser padrão de entrada?

Padrão de entrada nada mais é do que o poste com isolador de roldana, bengala, caixa de medição e haste de terra, que devem estar instalados, atendendo às especificações da norma técnica da concessionária para o tipo de fornecimento.



Uma vez pronto o padrão de entrada, segundo as especificações da norma técnica, compete à concessionária fazer a sua inspeção.

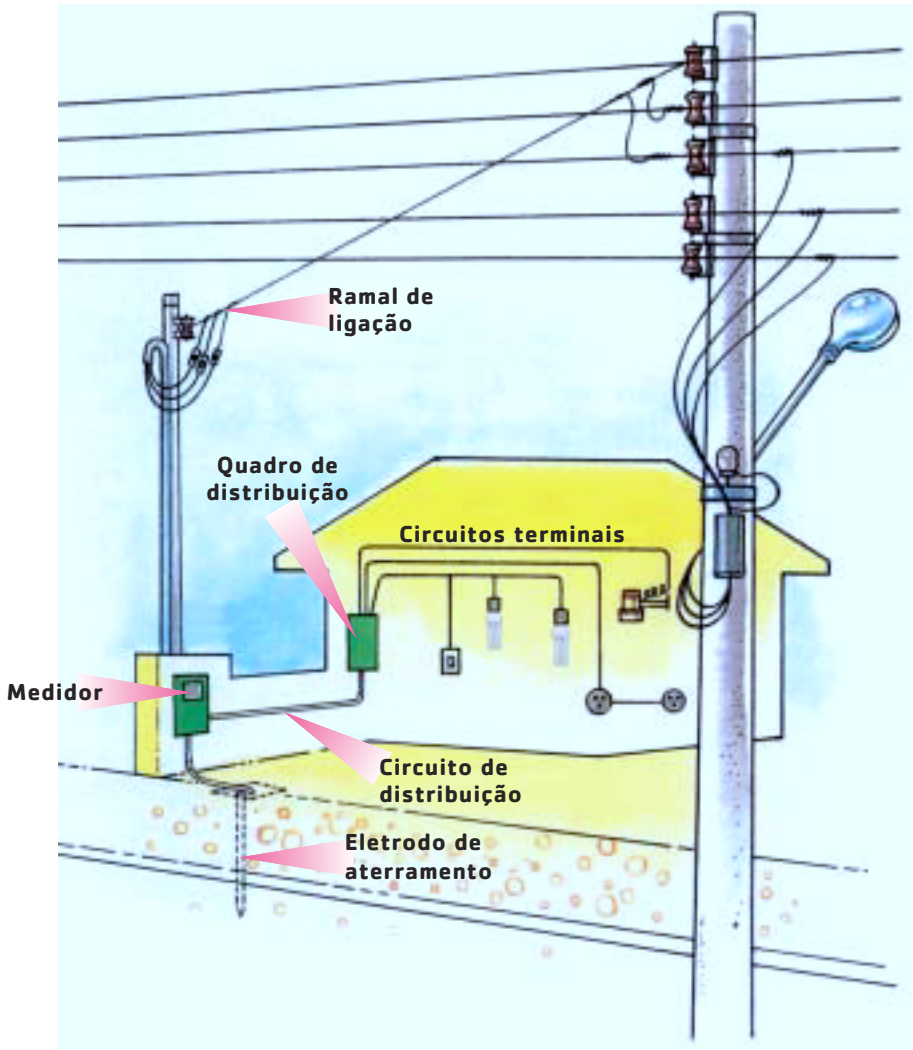
Estando tudo certo, a concessionária instala e liga o medidor e o ramal de serviço,



A norma técnica referente à instalação do padrão de entrada, bem como outras informações a esse respeito deverão ser obtidas junto à agência local da companhia de eletricidade.

Uma vez pronto o padrão de entrada e estando ligados o medidor e o ramal de serviço, a energia elétrica entregue pela concessionária estará disponível para ser utilizada.

Rede Pública de Baixa Tensão



Através do circuito de distribuição, essa energia é levada do medidor até o quadro de distribuição, também conhecido como quadro de luz.

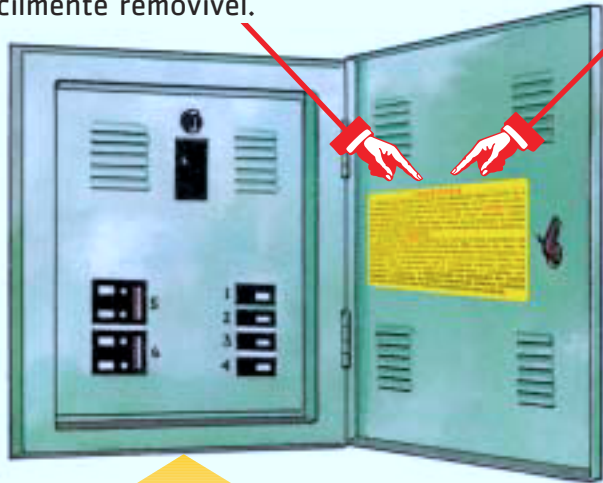
O que vem a ser quadro de distribuição?

Quadro de distribuição é o centro de distribuição de toda a instalação elétrica de uma residência.

Ele é o centro de distribuição, pois: **recebe os condutores que vêm do medidor.**

Segundo o item 6.5.4.10 da NBR 5410:2004, os quadros devem ser entregues com a advertência indicada na figura, a qual pode vir de fábrica ou ser afixada no local da obra. Não é especificado em que material a advertência deve ser feita, mas exige-se que ela não deve ser facilmente removível.

nele é que se encontram os dispositivos de proteção.



dele é que partem os circuitos terminais que vão alimentar diretamente as lâmpadas, pontos de tomadas e aparelhos elétricos.

Circuito 1
Iluminação social

Circuito 2
Iluminação de serviço

Circuito 3 (PTUG's)
Pontos de Tomadas de Uso Geral

Circuito 4 (PTUG's)
Pontos de Tomadas de Uso Geral

Circuito 5 (PTUE's)
Pontos de Tomadas de Uso Específico (ex. torneira elétrica)

Circuito 6 (PTUE's)
Pontos de Tomadas de Uso Específico (ex. chuveiro elétrico)

ADVERTÊNCIA

1 - Quando um disjuntor ou fusível atua, desligando algum circuito ou a instalação inteira, a causa pode ser uma sobrecarga ou um curto-circuito. Desligamentos freqüentes são sinal de sobrecarga. Por isso, **NUNCA** troque seus disjuntores ou fusíveis por outros de maior corrente (maior amperagem), simplesmente. Como regra, a troca de um disjuntor ou fusível por outro de maior corrente requer, antes, a troca dos fios e cabos elétricos, por outros de maior seção (bitola).

2 - Da mesma forma, **NUNCA** desative ou remova a chave automática de proteção contra choques elétricos (dispositivo DR), mesmo em caso de desligamentos sem causa aparente. Se os desligamentos forem freqüentes e, principalmente, se as tentativas de religar a chave não tiverem êxito, isso significa, muito provavelmente, que a instalação elétrica apresenta anomalias internas, que só podem ser identificadas e corrigidas por profissionais qualificados. **A DESATIVAÇÃO OU REMOÇÃO DA CHAVE SIGNIFICA A ELIMINAÇÃO DE MEDIDA PROTETORA CONTRA CHOQUES ELÉTRICOS E RISCO DE VIDA PARA OS USUÁRIOS DA INSTALAÇÃO.**



O quadro de distribuição deve estar localizado:



em lugar
de
fácil
acesso



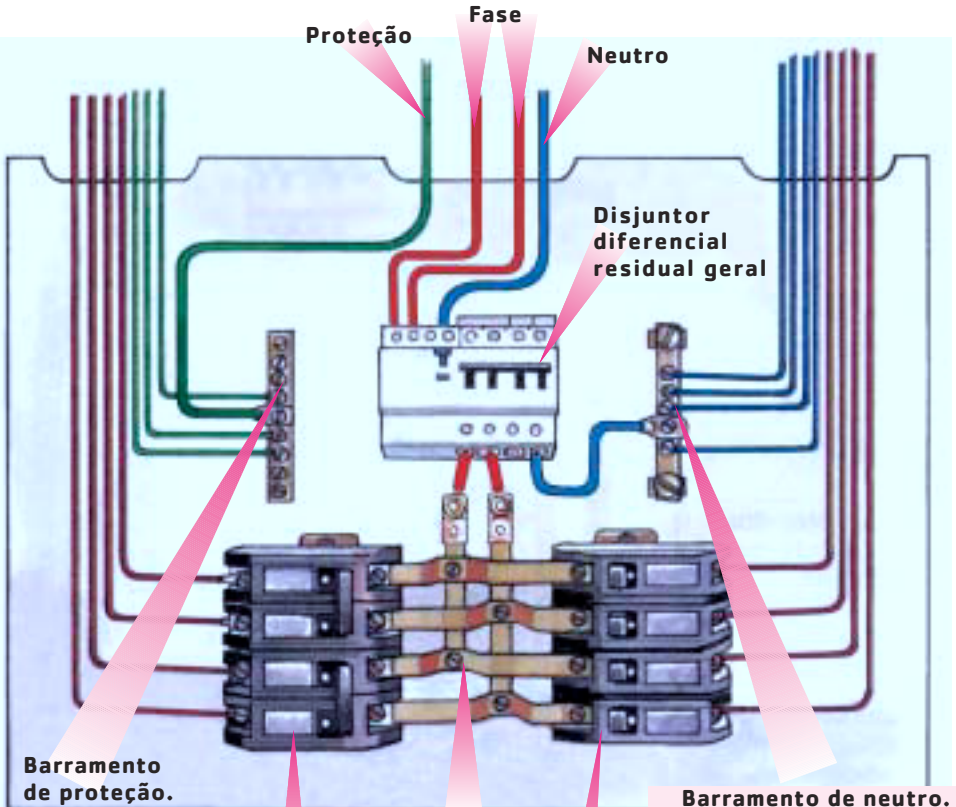
e o mais
próximo possível
do medidor



Isto é feito para se evitar gastos desnecessários com os condutores do circuito de distribuição, que são os mais grossos de toda a instalação e, portanto, os de maior valor.

Através dos desenhos a seguir, você poderá enxergar os componentes e as ligações feitas no quadro de distribuição.

Este é um exemplo de quadro de distribuição para fornecimento bifásico.



Barramento de proteção.

Deve ser ligado eletricamente à caixa do QD.

Disjuntores dos circuitos terminais bifásicos.

Recebem a fase do disjuntor geral e distribuem para os circuitos terminais.

Barramento de interligação das fases

Disjuntores dos circuitos terminais monofásicos.

Barramento de neutro.

Faz a ligação dos condutores neutros dos circuitos terminais com o neutro do circuito de distribuição, devendo ser isolado eletricamente da caixa do QD.

Um dos dispositivos de proteção que se encontra no quadro de distribuição é o disjuntor termomagnético. Vamos falar um pouco a seu respeito.

Disjuntores termomagnéticos são dispositivos que:
oferecem proteção aos condutores do circuito



Desligando-o automaticamente quando da ocorrência de uma sobrecorrente provocada por um curto-circuito ou sobrecarga.

permitem manobra manual

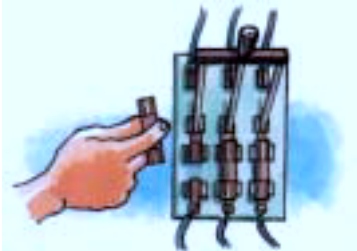


Operando-o como um interruptor, secciona somente o circuito necessário numa eventual manutenção.

Os disjuntores termomagnéticos têm a mesma função que as chaves fusíveis. Entretanto:

O fusível se queima necessitando ser trocado

O disjuntor desliga-se necessitando religá-lo



No quadro de distribuição, encontra-se também:
- o disjuntor diferencial residual ou, então,
- o interruptor diferencial residual.

Disjuntor Diferencial Residual

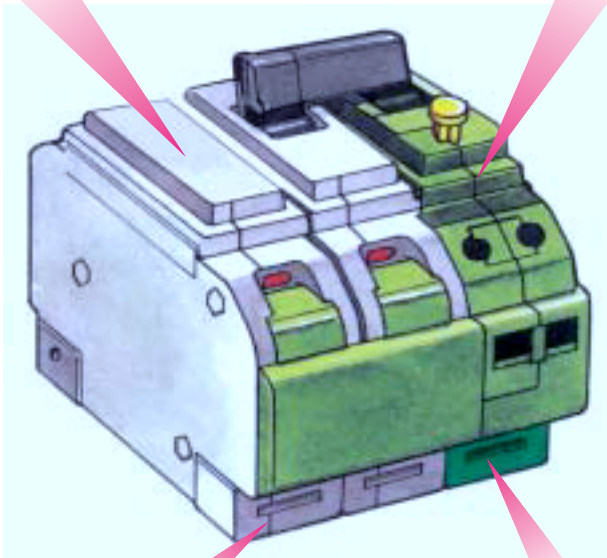
É um dispositivo constituído de um disjuntor termomagnético acoplado a um outro dispositivo: o diferencial residual.

Sendo assim, ele conjuga as duas funções:

a do disjuntor
termomagnético

e

a do dispositivo
diferencial residual



protege os
condutores do
circuito contra
sobrecarga e
curto-circuito

protege as pessoas
contra choques
elétricos provocados
por contatos diretos
e indiretos

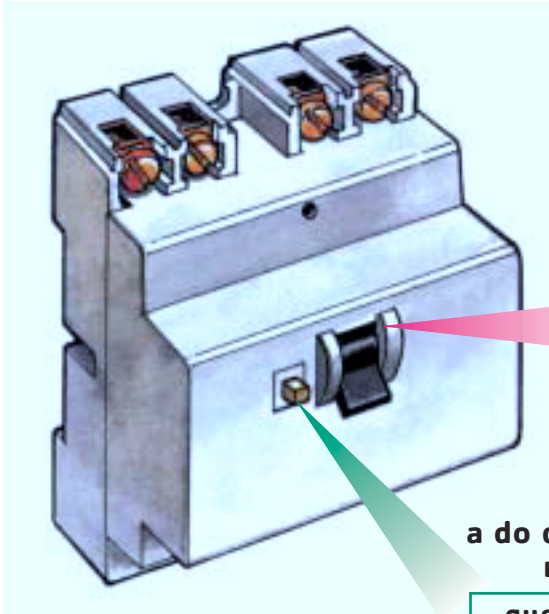
Pode-se dizer então que:

Disjuntor diferencial residual é um dispositivo que protege:
- os condutores do circuito contra sobrecarga
e curto-circuito e; - as pessoas contra choques elétricos.

Interruptor Diferencial Residual

É um dispositivo composto de um interruptor acoplado a um outro dispositivo: o diferencial residual.

Sendo assim, ele conjuga duas funções:



**a do interruptor
que liga e desliga,
manualmente,
o circuito**

**a do dispositivo diferencial
residual (interno)**

**que protege as pessoas
contra choques elétricos
provocados por contatos
diretos e indiretos**

Pode-se dizer então que:

**Interruptor diferencial residual é um dispositivo que:
liga e desliga, manualmente, o circuito e
protege as pessoas contra choques elétricos.**

Os dispositivos vistos anteriormente têm em comum o dispositivo diferencial residual (DR).

Sua função é:

proteger as pessoas contra choques elétricos provocados por contato direto e indireto

Contato direto



É o contato acidental, seja por falha de isolamento, por ruptura ou remoção indevida de partes isolantes: ou, então, por atitude imprudente de uma pessoa com uma parte elétrica normalmente energizada (parte viva).

Contato indireto

É o contato entre uma pessoa e uma parte metálica de uma instalação ou componente, normalmente sem tensão, mas que pode ficar energizada por falha de isolamento ou por uma falha interna.

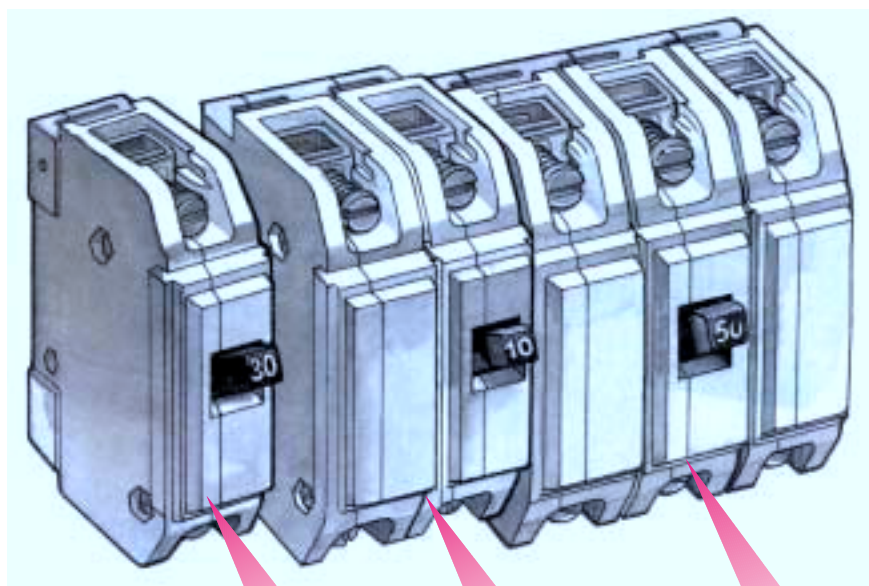


A seguir, serão apresentados:

- tipos de disjuntores termomagnéticos;
- tipos de disjuntores DR de alta sensibilidade;
- tipo de interruptor DR de alta sensibilidade.

Tipos de Disjuntores Termomagnéticos

Os tipos de disjuntores termomagnéticos existentes no mercado são: monopolares, bipolares e tripolares.



Monopolar

Bipolar

Tripolar

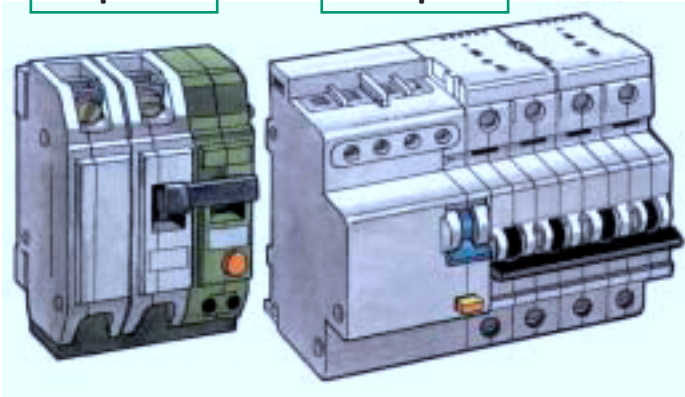
NOTA: os disjuntores termomagnéticos somente devem ser ligados aos condutores fase dos circuitos.

Tipos de Disjuntores Diferenciais Residuais

Os tipos mais usuais de disjuntores residuais de alta sensibilidade (no máximo 30 mA) existentes no mercado são:

Bipolar

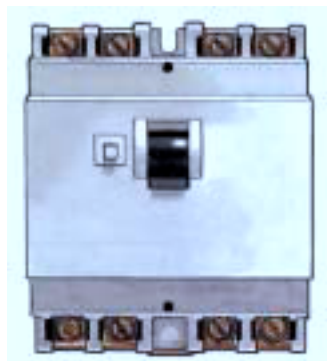
Tetrapolar



NOTA: os disjuntores DR devem ser ligados aos condutores fase e neutro dos circuitos, sendo que o neutro não pode ser aterrado após o DR.

Tipo de Interruptor Diferencial Residual

Um tipo de interruptor diferencial residual de alta sensibilidade (no máximo 30 mA) existente no mercado é o tetrapolar (figura ao lado), existindo ainda o bipolar.



NOTA: interruptores DR devem ser utilizados nos circuitos em conjunto com dispositivos a sobrecorrente (disjuntor ou fusível), colocados antes do interruptor DR.

Os dispositivos vistos são empregados na proteção dos circuitos elétricos. Mas... o que vem a ser circuito elétrico?

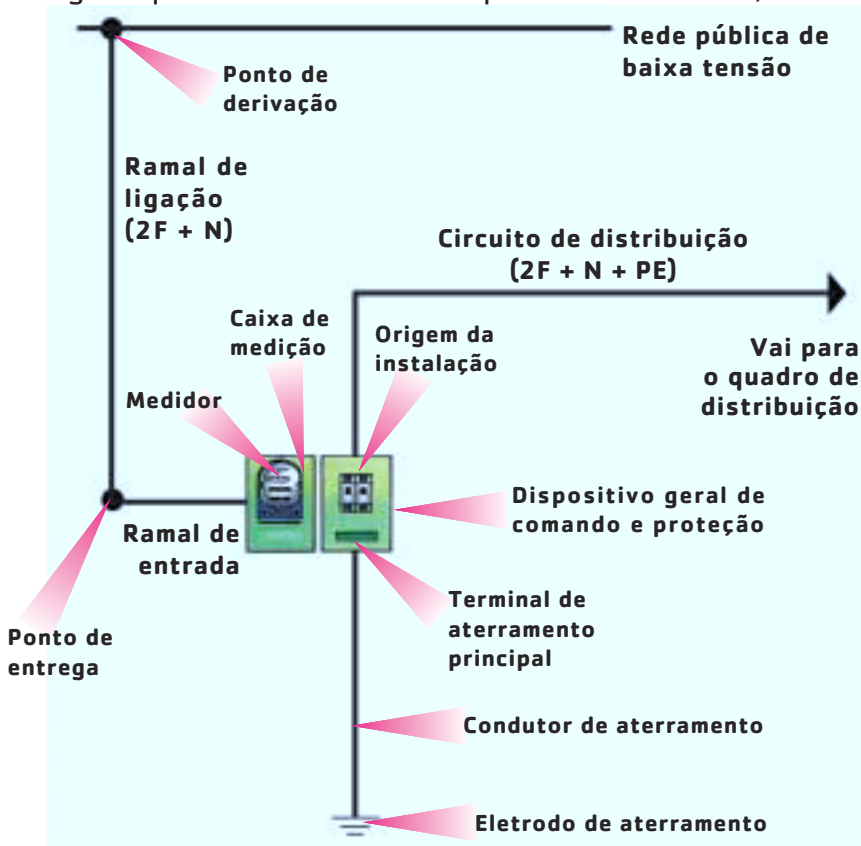
Circuito Elétrico

É o conjunto de equipamentos e condutores, ligados ao mesmo dispositivo de proteção.

Em uma instalação elétrica residencial, encontramos dois tipos de circuito: o de distribuição e os circuitos terminais.

Circuito de Distribuição

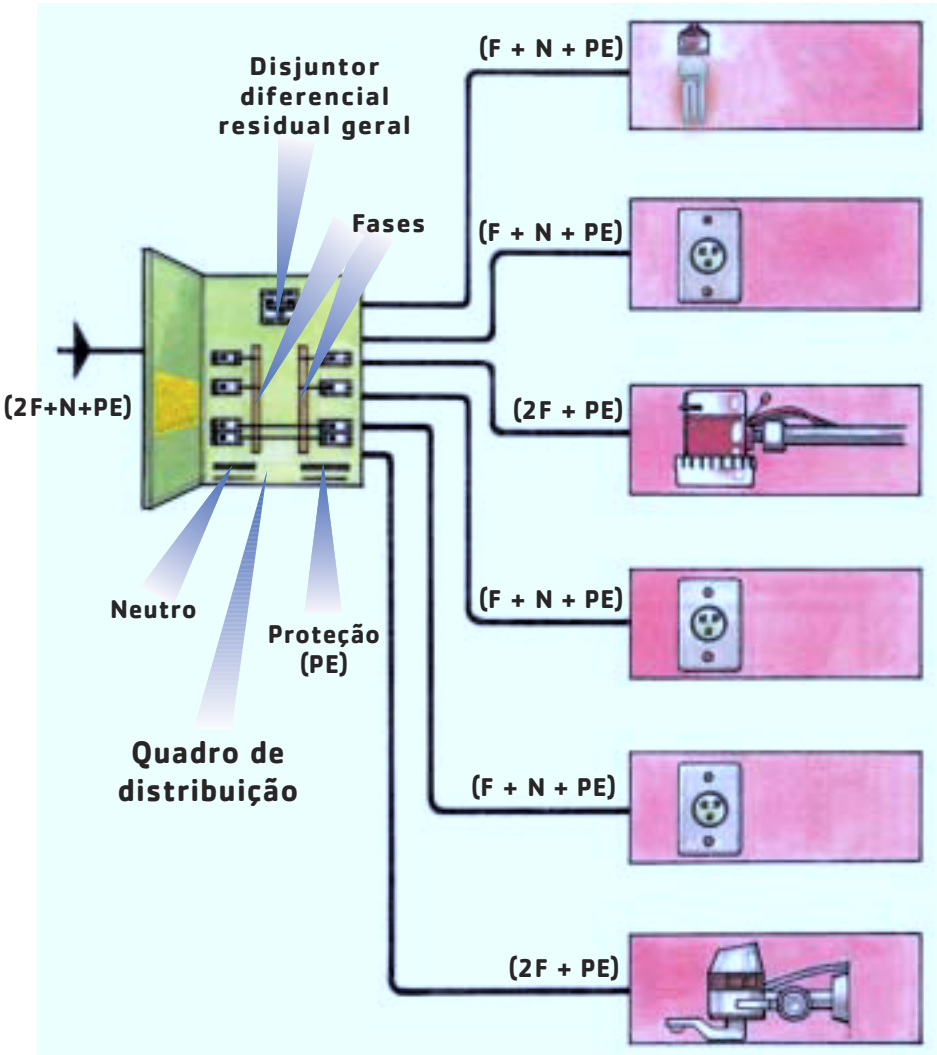
Liga o quadro do medidor ao quadro de distribuição.



Circuitos Terminais

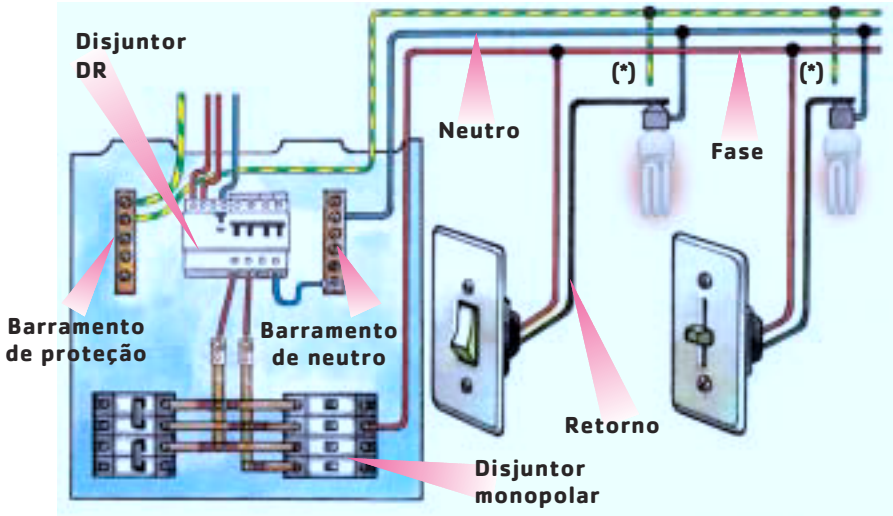
Partem do quadro de distribuição e alimentam diretamente lâmpadas, pontos de tomadas de uso geral e pontos de tomadas de uso específico.

NOTA: em todos os exemplos a seguir, será admitido que a tensão entre FASE e NEUTRO é 127V e entre FASES é 220V. Consulte as tensões oferecidas em sua região



Exemplo de circuitos terminais protegidos por disjuntores termomagnéticos:

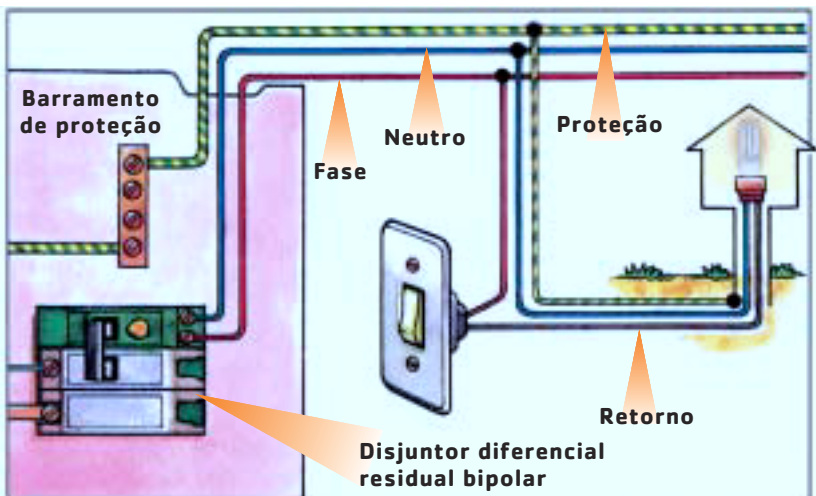
Circuito de Iluminação (FN)



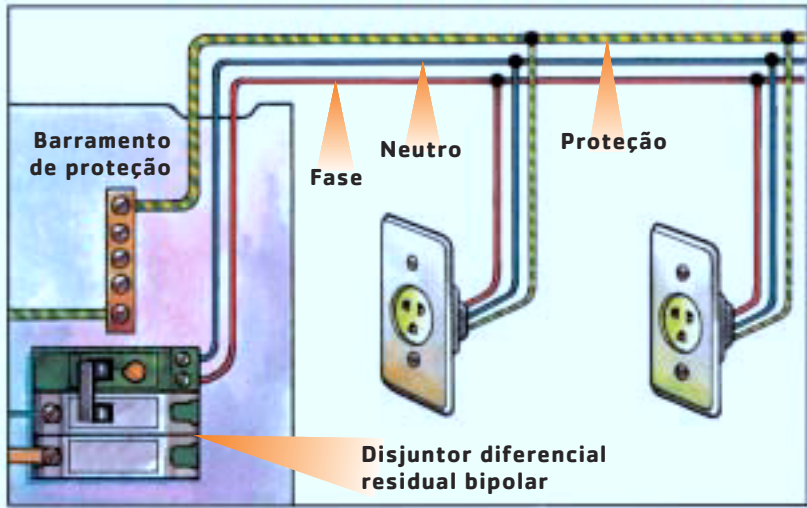
(*) se possível, ligar o condutor de proteção (terra) à carcaça da luminária.

Exemplos de circuitos terminais protegidos por disjuntores DR:

Circuito de Iluminação Externa (FN)

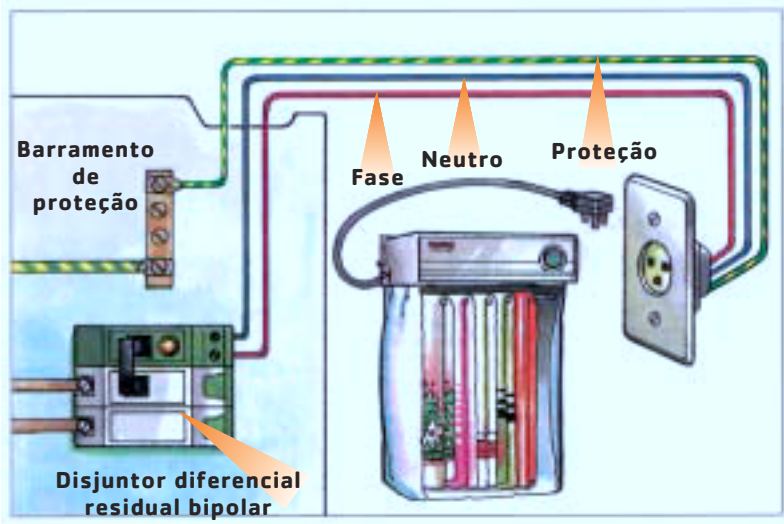


Circuito de Pontos de Tomadas de Uso Geral (FN)

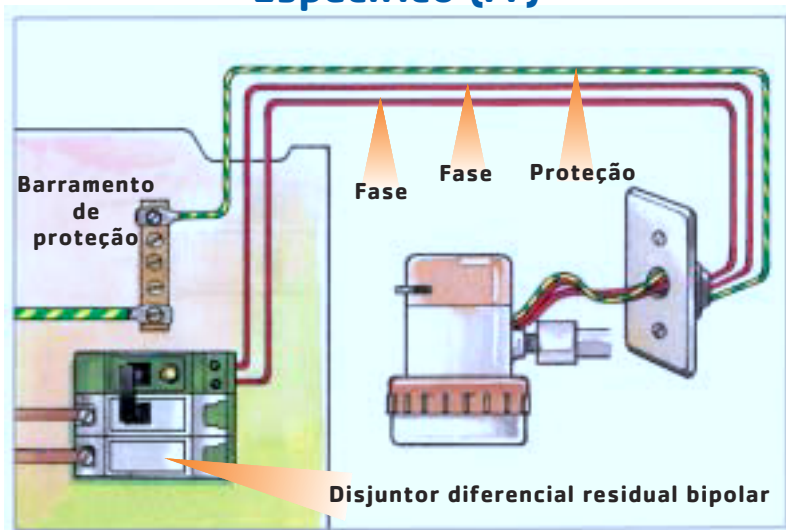


Exemplos de circuitos terminais protegidos por disjuntores DR:

Circuito de Ponto de Tomada de Uso Específico (FN)

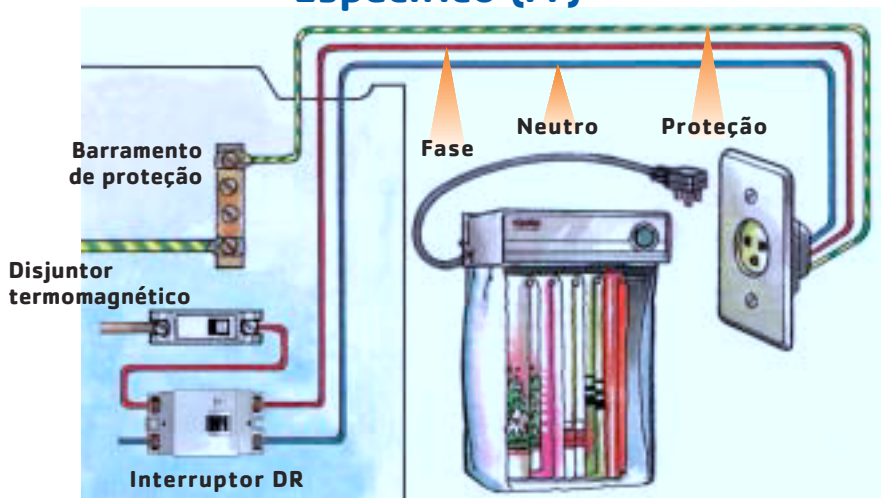


Circuito de Ponto de Tomada de Uso Específico (FF)

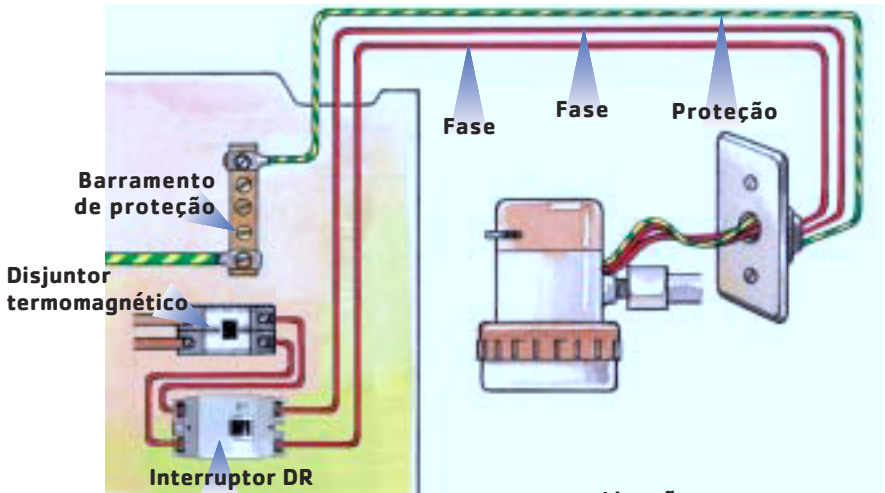


Exemplos de circuitos protegidos por interruptores DR:

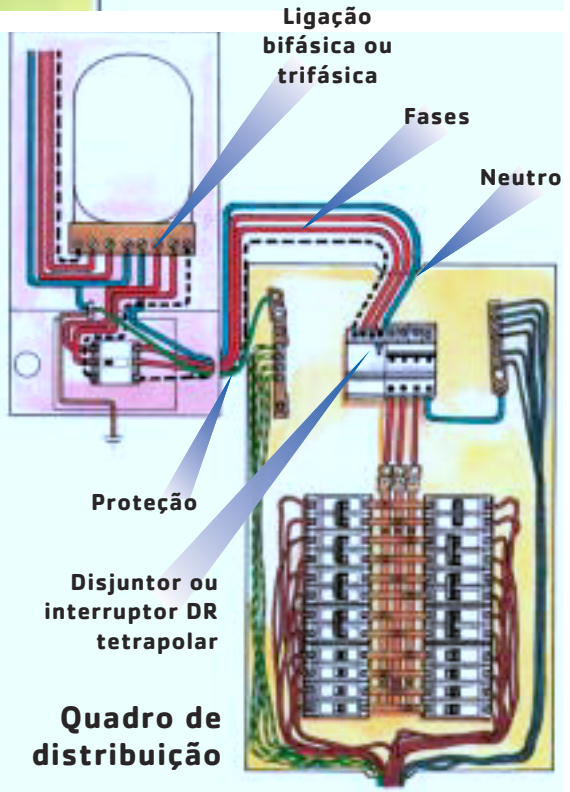
Circuito de Ponto de Tomada de Uso Específico (FF)



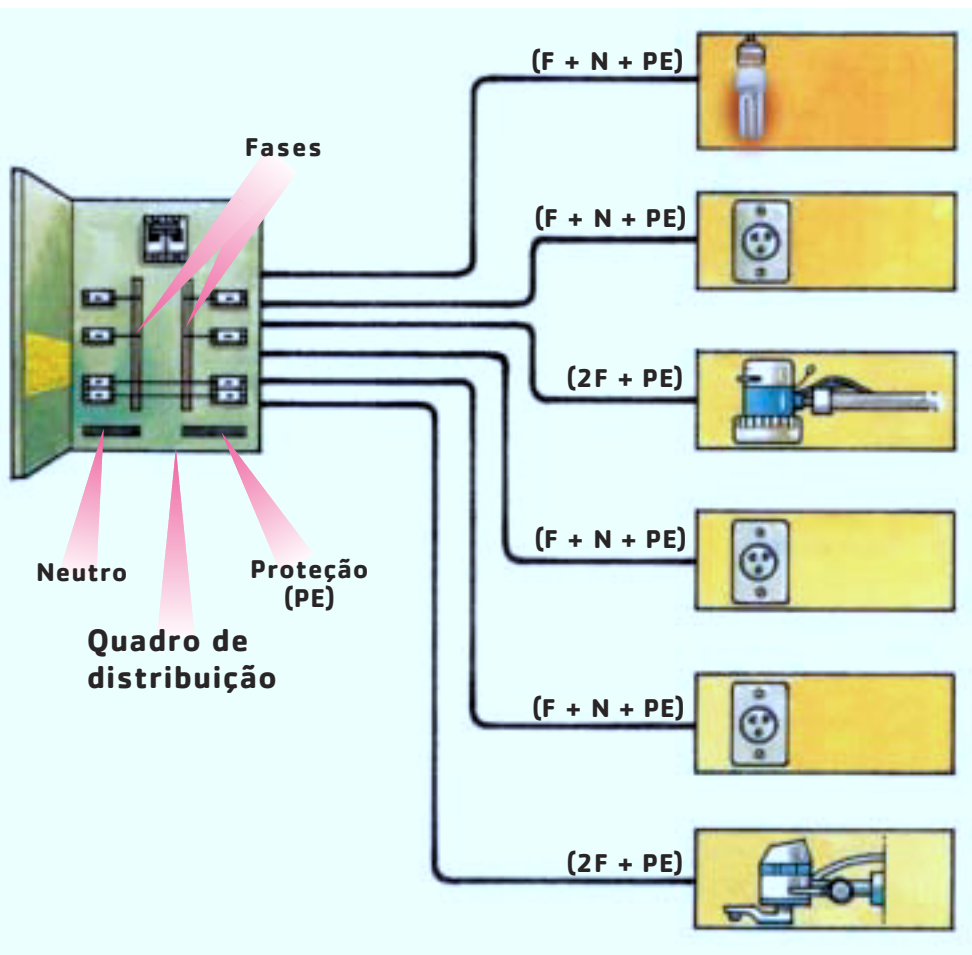
Circuito de Ponto de Tomada de Uso Específico (FF)



Exemplo de circuito de distribuição bifásico ou trifásico protegido por disjuntor termomagnético:

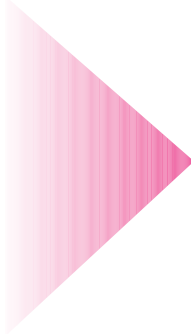


A instalação elétrica de uma residência deve ser dividida em circuitos terminais. Isso facilita a manutenção e reduz a interferência.




A divisão da instalação elétrica em circuitos terminais segue critérios estabelecidos pela NBR 5410:2004, apresentados em seguida.

Critérios estabelecidos pela NBR 5410:2004

- 
- prever circuitos de iluminação separados dos circuitos de pontos de tomadas de uso geral (PTUG's).
 - prever circuitos independentes, exclusivos para cada equipamento com corrente nominal superior a 10A. Por exemplo, equipamentos ligados em 127V com potências acima de 1270VA ($127V \times 10A$) devem ter um circuito exclusivo para si.
 - os pontos de tomadas de cozinhas, copas, copas-cozinhas, áreas de serviços, lavanderias e locais semelhantes devem ser alimentados por circuitos destinados unicamente a estes locais.

Além desses critérios, o projetista considera também as dificuldades referentes à execução da instalação.

Se os circuitos ficarem muito carregados, os condutores adequados para suas ligações irão resultar numa seção nominal (bitola) muito grande, dificultando:



- a instalação dos condutores nos eletrodutos;
- as ligações terminais (interruptores e tomadas).

Para que isto não ocorra, uma boa recomendação é, nos circuitos de iluminação e pontos de tomadas de uso geral, limitar a corrente a 10A, ou seja, 1270 VA em 127 V ou 2200 VA em 220 V.

Aplicando os critérios no exemplo em questão (tabela da pág. 24), deverá haver, no mínimo, quatro circuitos terminais:

- um para iluminação;
- um para pontos de tomadas de uso geral;
- dois para pontos de tomadas de uso específico (chuveiro e torneira elétrica).

Mas, tendo em vista as questões de ordem prática, optou-se no exemplo em dividir:

os circuitos de iluminação em 2:



os circuitos de pontos de tomadas de uso geral em 4:



Com relação aos circuitos de pontos de tomadas de uso específico, permanecem os 2 circuitos independentes:

Chuveiro elétrico

Torneira elétrica

Essa divisão dos circuitos, bem como suas respectivas cargas, estão indicados na tabela a seguir:

Circuito		Tensão (V)	Local	Potência		Corrente (A)	nº de circuitos agrupados	Seção dos condutores (mm ²)	Proteção		
nº	Tipo			Quantidade x potência (VA)	Total (VA)				Tipo	nº de pólos	Corrente nominal
1	Ilum. social	127	Sala Dorm. 1 Dorm. 2 Banheiro Hall	1 x 100 1 x 160 1 x 160 1 x 100 1 x 100	620						
2	Ilum. serviço	127	Copa Cozinha A. serviço A. externa	1 x 100 1 x 160 1 x 100 1 x 100	460						
3	PTUG's	127	Sala Dorm. 1 Hall	4 x 100 4 x 100 1 x 100	900						
4	PTUG's	127	Banheiro Dorm. 2	1 x 600 4 x 100	1000						
5	PTUG's	127	Copa	2 x 600	1200						
6	PTUG's	127	Copa	1 x 100 1 x 600	700						
7	PTUG's	127	Cozinha	2 x 600	1200						
8	PTUG's +PTUE's	127	Cozinha	1 x 100 1 x 600 1 x 500	1200						
9	PTUG's	127	A. serviço	2 x 600	1200						
10	PTUE's	127	A. serviço	1 x 1000	1000						
11	PTUE's	220	Chuveiro	1 x 5600	5600						
12	PTUE's	220	Torneira	1 x 5000	5000						
Distribuição		220	Quadro de distribuição Quadro de medidor								

**estes campos serão preenchidos
no momento oportuno**

Como o tipo de fornecimento determinado para o exemplo em questão é bifásico, têm-se duas fases e um neutro alimentando o quadro de distribuição.

Sendo assim, neste projeto foram adotados os seguintes critérios:

Os circuitos de iluminação e pontos de tomadas de uso geral (PTUG's)

Foram ligados na menor tensão, entre fase e neutro (127 V).

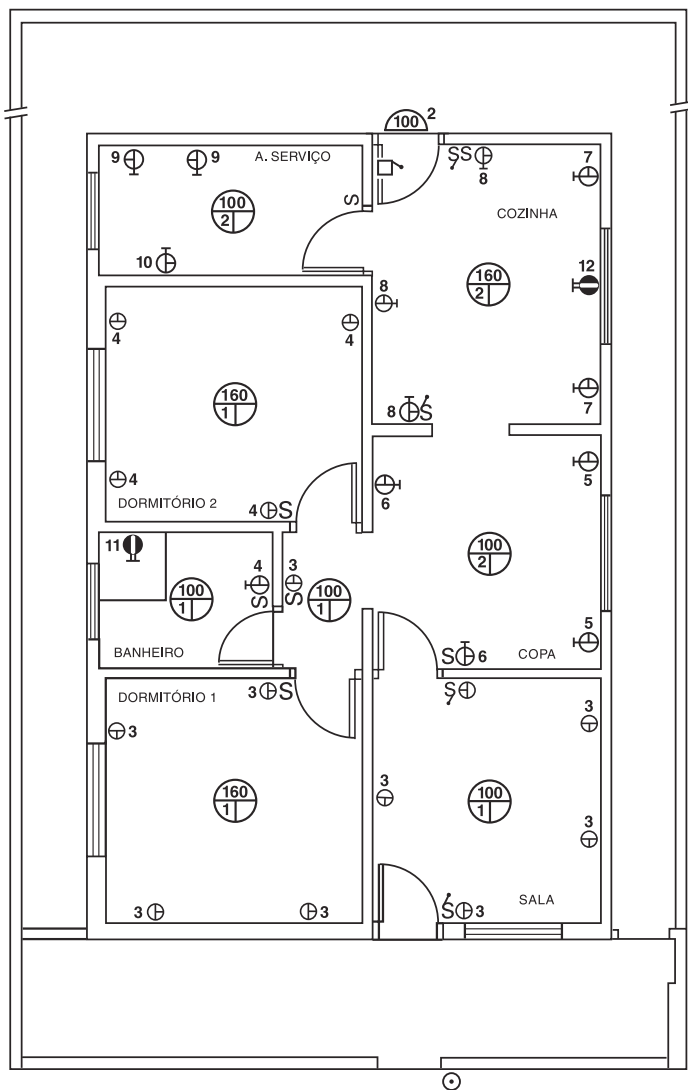
Os circuitos de pontos de tomadas de uso específico (PTUE's) com corrente maior que 10 A

Foram ligados na maior tensão, entre fase e fase (220 V).

Quanto ao circuito de distribuição, deve-se sempre considerar a maior tensão (fase-fase) quando este for bifásico ou trifásico.

No caso, a tensão do circuito de distribuição é 220 V.

Uma vez dividida a instalação elétrica em circuitos, deve-se marcar, na planta, o número correspondente a cada ponto de luz e pontos de tomadas. No caso do exemplo, a instalação ficou com 1 circuito de distribuição e 12 circuitos terminais que estão apresentados na planta a seguir.



Legenda

- | | | | |
|--|--|--|--|
| | ponto de luz no teto | | ponto de tomada média monofásica com terra |
| | ponto de luz na parede | | cx de saída média bifásica com terra |
| | interruptor simples | | cx de saída alta bifásica com terra |
| | interruptor paralelo | | campainha |
| | ponto de tomada baixa monofásica com terra | | botão de campainha |

Simbologia Gráfica

Sabendo as quantidades de pontos de luz, pontos de tomadas e o tipo de fornecimento, o projetista pode dar início ao desenho do projeto elétrico na planta residencial, utilizando-se de uma simbologia gráfica.

Neste fascículo, a simbologia apresentada é a usualmente empregada pelos projetistas.

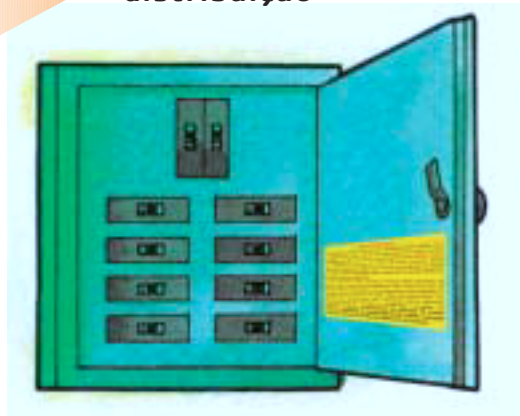
Como ainda não existe um acordo comum a respeito delas, o projetista pode adotar uma simbologia própria identificando-a no projeto, através de uma legenda.

Para os exemplos que aparecem neste Manual, será utilizada a simbologia apresentada a seguir.

Símbolo



Quadro de distribuição



Símbolo



Ponto de luz no teto

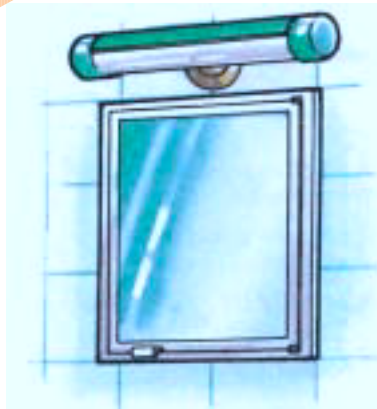
100 - potência de iluminação
2 - número do circuito
a - comando



Símbolo



Ponto de luz na parede



Símbolos



Ponto de tomada baixa
monofásica com terra



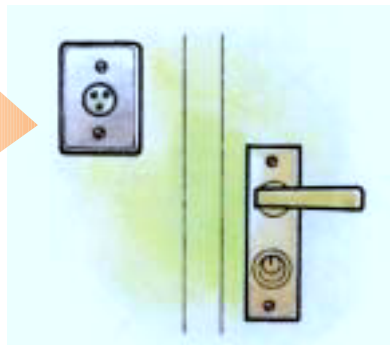
Ponto de tomada baixa
bifásica com terra



Símbolos

 Ponto de tomada média monofásica com terra

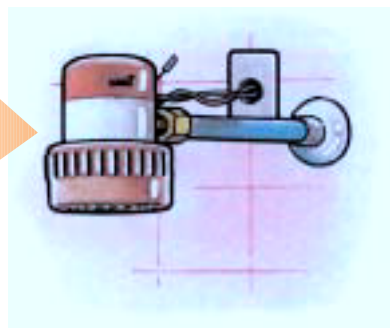
 Ponto de tomada média bifásica com terra



Símbolos

 Caixa de saída alta monofásica com terra

 Caixa de saída alta bifásica com terra



Símbolo

S

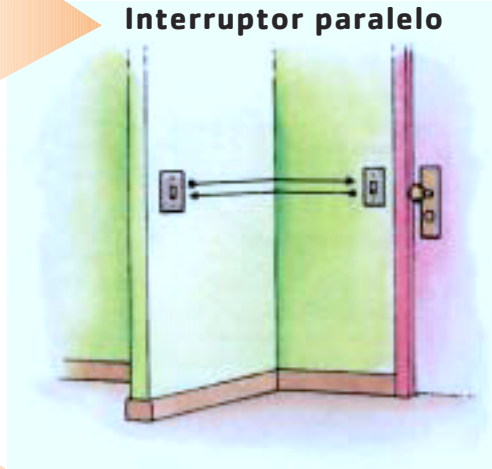
Interruptor simples



Símbolo



Interruptor paralelo



Símbolo



Campainha



Símbolo



Botão de campainha



Símbolo



Eletroduto embutido na laje



Símbolo



Eletroduto embutido na parede



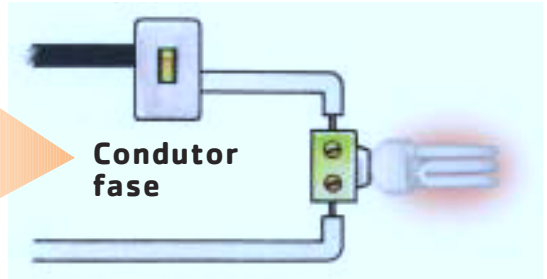
Símbolo



Eletroduto embutido no piso

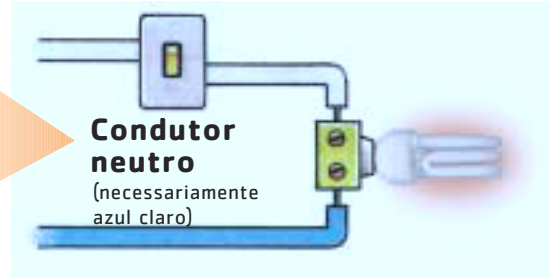


Símbolo



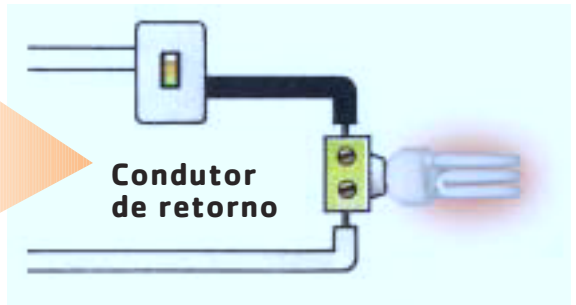
Condutor fase

Símbolo



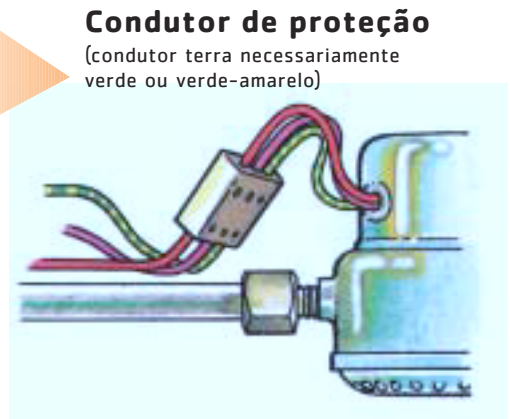
Condutor neutro
(necessariamente azul claro)

Símbolo



Condutor de retorno

Símbolo



Condutor de proteção
(condutor terra necessariamente verde ou verde-amarelo)

Condutores Elétricos



O termo condutor elétrico é usado para designar um produto destinado a transportar corrente (energia) elétrica, sendo que os fios e os cabos elétricos são os tipos mais comuns de condutores. O cobre é o metal mais utilizado na fabricação de condutores elétricos para instalações residenciais, comerciais e industriais.

Um fio é um condutor sólido, maciço, provido de isolamento, usado diretamente como condutor de energia elétrica. Por sua vez, a palavra cabo é utilizada quando um conjunto de fios é reunido para formar um condutor elétrico.

Dependendo do número de fios que compõe um cabo e do diâmetro de cada um deles, um condutor apresenta diferentes graus de flexibilidade. A norma brasileira NBR NM280 define algumas classes de flexibilidade para os condutores elétricos, a saber:

Classe 1

são aqueles condutores sólidos (fios), os quais apresentam baixo grau de flexibilidade durante o seu manuseio.

Classes 2, 4, 5 e 6

são aqueles condutores formados por vários fios (cabos), sendo que, quanto mais alta a classe, maior a flexibilidade do cabo durante o manuseio.

E qual a importância da flexibilidade de um condutor nas instalações elétricas residenciais ?

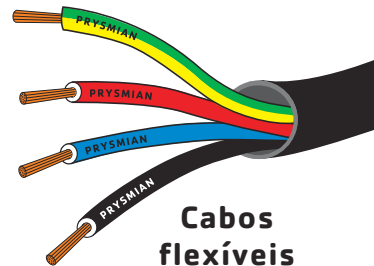
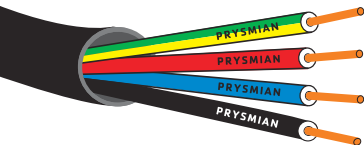
Geralmente, nas instalações residenciais, os condutores são enfiados no interior de eletrodutos e passam por curvas e caixas de passagem até chegar ao seu destino final, que é, quase sempre, uma caixa de ligação 5 x 10 cm ou 10 x 10 cm instalada nas paredes ou uma caixa octogonal situada no teto ou forro.

Além disso, em muitas ocasiões, há vários condutores de diferentes circuitos no interior do mesmo eletroduto, o que torna o trabalho de enfição mais difícil ainda.

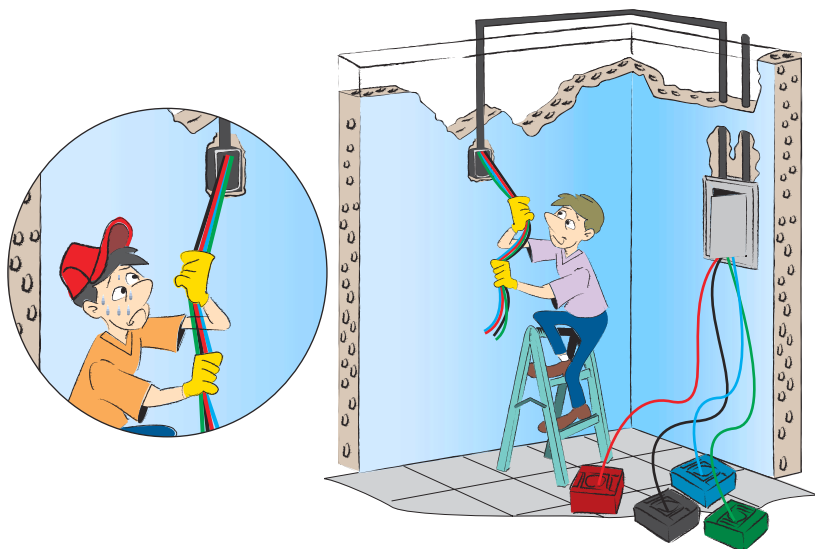
Nestas situações, a experiência internacional vem comprovando há muitos anos que o uso de cabos flexíveis, com classe 5, no mínimo, reduz significativamente o esforço de enfição dos condutores nos eletrodutos, facilitando também a eventual retirada dos mesmos.

Da mesma forma, nos últimos anos também os profissionais brasileiros têm utilizado cada vez mais os cabos flexíveis nas instalações elétricas em geral e nas residenciais em particular.

Fios sólidos



Cabos flexíveis



Outra questão muito importante, mas que vem depois da instalação dos cabos, é a durabilidade que eles poderão ter. Os cabos são projetados para durar, em condições normais, mais de 25 anos. Durante a utilização normal, podem ocorrer situações que levem o sistema a uma sobrecarga, superaquecendo os cabos e reduzindo sua vida útil.

Estudos indicam que, a cada 5°C de temperatura no condutor em operação, acima do limite máximo admitido para o cabo, o mesmo tem sua vida reduzida pela metade.

Para minimizar este problema, e até evitar danos maiores, foram desenvolvidos condutores que são até 20% mais resistentes à temperatura, suportando, nas eventuais sobrecargas, o dobro do tempo dos cabos convencionais.

Estes cabos, que suportam uma temperatura de operação de até 85°C, reduzem a ocorrência de curtos-circuitos, os maiores responsáveis por acidentes elétricos, tornando os circuitos mais seguros.

NOTA: veja apêndice 1 (pg 122) as novas tecnologias de cabos de baixa tensão para uso em construções em geral.

Condutor de Proteção - PE (Condutor Terra)



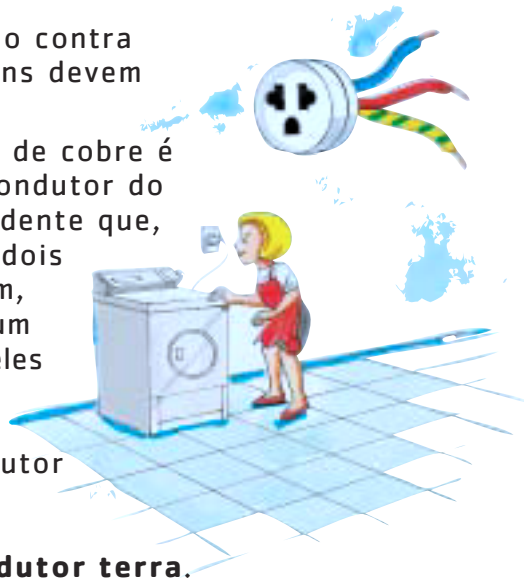
Dentro de todos os aparelhos elétricos existem elétrons que querem "fugir" do interior dos condutores. Como o corpo humano é capaz de conduzir eletricidade, se uma pessoa encostar nesses equipamentos, ela estará sujeita a levar um choque, que nada mais é do que a sensação desagradável provocada pela passagem dos elétrons pelo corpo.

É preciso lembrar que correntes elétricas de apenas 0,05 ampère já podem provocar graves danos ao organismo!

Sendo assim, como podemos fazer para evitar os choques elétricos?

O conceito básico da proteção contra choques é o de que os elétrons devem ser "desviados" da pessoa.

Sabendo-se que um condutor de cobre é um milhão de vezes melhor condutor do que o corpo humano, fica evidente que, se oferecermos aos elétrons dois caminhos para eles circularem, sendo um o corpo e o outro um condutor, a enorme maioria deles irá circular pelo último, minimizando os efeitos do choque na pessoa. Esse condutor pelo qual irão circular os elétrons que "escapam" dos aparelhos é chamado de **condutor terra**.



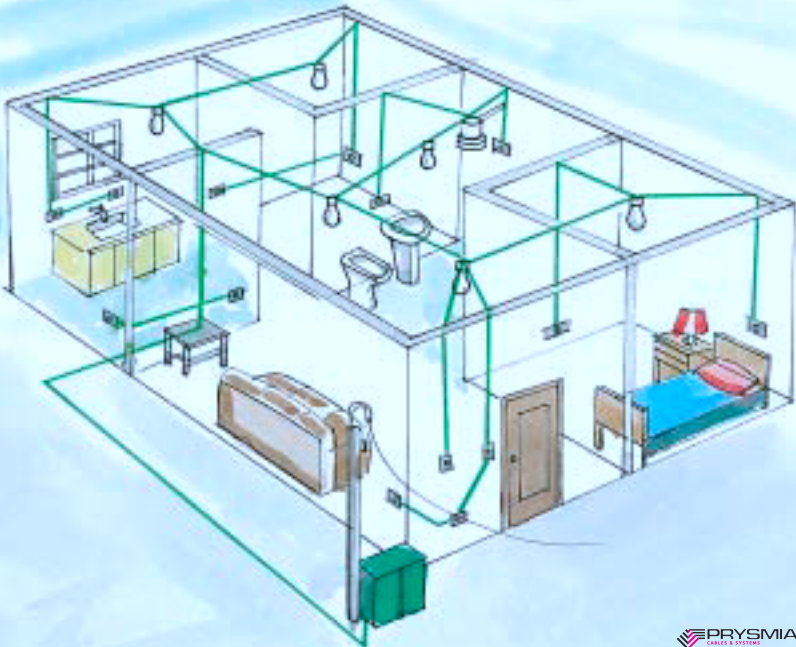
Como a função do condutor terra é “recolher” elétrons “fugitivos”, nada tendo a ver com o funcionamento propriamente dito do aparelho, muitas vezes as pessoas esquecem de sua importância para a segurança.

É como em um automóvel: é possível fazê-lo funcionar e nos transportar até o local desejado, sem o uso do cinto de segurança. No entanto, é sabido que os riscos relativos à segurança em caso de acidente aumentam em muito sem o seu uso.

Como Instalar o Condutor Terra

A figura abaixo indica a maneira mais simples de instalação em uma residência.

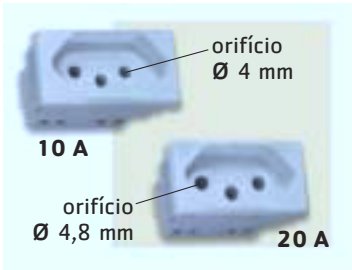
Observe que a seção do condutor terra deve estar conforme a tabela da página 105. Pode-se utilizar um único condutor terra por eletroduto, interligando vários aparelhos e tomadas. Por norma, a cor do condutor terra é obrigatoriamente verde/amarela ou somente verde.



Os Aparelhos e as Tomadas

Visando uma maior segurança das instalações elétricas e melhor padronização das tomadas de uso doméstico, o mercado brasileiro em breve estará padronizando a aplicação de dois modelos de tomadas, conforme figuras abaixo. Um para tomada até 10A e outro para tomada até 20A. Conforme NBR 14136 (Plugues e tomadas para plugues e tomadas para uso doméstico e análogo até 20A/250V em corrente alternada).

Fique atento às mudanças.



Esta característica de tomada vem de encontro ao que já era exigido: o uso do condutor terra para todos os pontos de tomadas.

Como uma instalação deve estar preparada para receber qualquer tipo de aparelho elétrico, conclui-se que, conforme prescreve a norma brasileira de instalações elétricas NBR 5410:2004,

todos os circuitos de iluminação, pontos de

tomadas de uso geral e também

os que servem a aparelhos específicos (como chuveiros,

ar condicionados, microondas, lava roupas, etc.)

devem possuir o condutor terra.



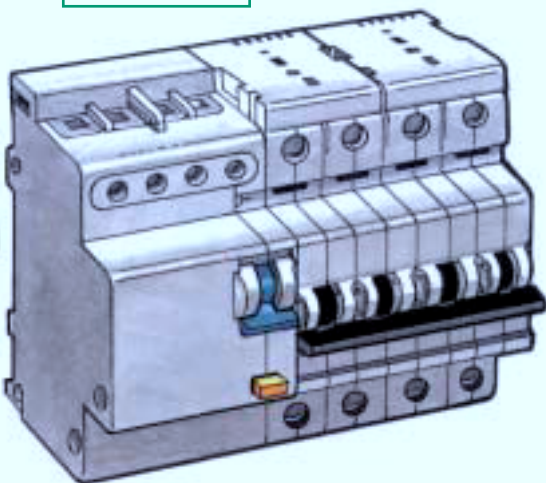
O Uso dos Dispositivos DR

Como vimos anteriormente, o dispositivo DR é um interruptor automático que desliga correntes elétricas de pequena intensidade (da ordem de centésimos de ampère), que um disjuntor comum não consegue detectar, mas que podem ser fatais se percorrerem o corpo humano.

Dessa forma, um completo sistema de aterramento, que proteja as pessoas de um modo eficaz, deve conter, além do condutor terra, o dispositivo DR.

Bipolar

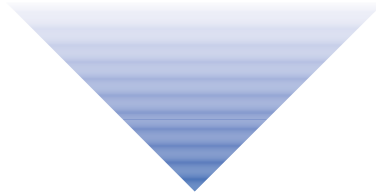
Tetrapolar



Recomendações e Exigências da NBR 5410:2004

**A NBR 5410:2004
exige,**

A utilização de proteção
diferencial residual (disjuntor ou interruptor)
de alta sensibilidade em
circuitos terminais que sirvam a:



- pontos de tomadas de corrente de uso geral e específico e pontos de iluminação em cozinhas, copas-cozinhas, lavanderias, áreas de serviço, garagens e, no geral, a todo local interno molhado em uso normal ou sujeito a lavagens;
- pontos de tomadas de corrente em áreas externas;
- pontos de tomadas de corrente que, embora instaladas em áreas internas, possam alimentar equipamentos de uso em áreas externas;
- pontos situados em locais contendo banheira ou chuveiro.

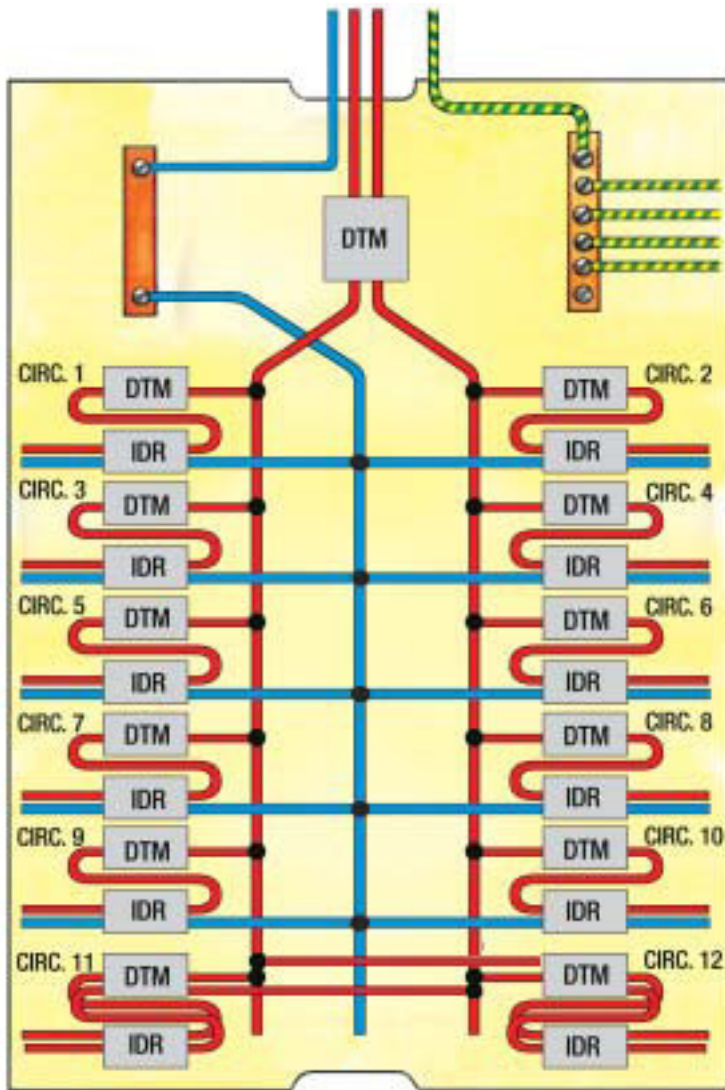
NOTA: embora os circuitos não relacionados acima possam ser protegidos apenas por disjuntores termomagnéticos, dependendo da realização de alguns cálculos, é mais seguro e recomendável realizar a proteção contra choques elétricos de todos os circuitos através do emprego de dispositivos DR.

Aplicando-se as recomendações e exigências da NBR 5410:2004 ao projeto utilizado como exemplo, onde já se tem a divisão dos circuitos, o tipo de proteção a ser empregado é apresentado no quadro abaixo:

Circuito		Tensão (V)	Local	Potência		Corrente (A)	nº de circuitos agrupados	Seção dos condutores (mm ²)	Proteção		
nº	Tipo			Quantidade x potência (VA)	Total (VA)				Tipo	nº de pólos	Corrente nominal
1	Ilum. social	127	Sala Dorm. 1 Dorm. 2 Banheiro Hall	1 x 100 1 x 160 1 x 160 1 x 100 1 x 100	620				DTM + IDR	1 2	
2	Ilum. serviço	127	Copa Cozinha A. serviço A. externa	1 x 100 1 x 160 1 x 100 1 x 100	460				DTM + IDR	1 2	
3	PTUG's	127	Sala Dorm. 1 Hall	4 x 100 4 x 100 1 x 100	900				DTM + IDR	1 2	
4	PTUG's	127	Banheiro Dorm. 2	1 x 600 4 x 100	1000				DTM + IDR	1 2	
5	PTUG's	127	Copa	2 x 600	1200				DTM + IDR	1 2	
6	PTUG's	127	Copa	1 x 100 1 x 600	700				DTM + IDR	1 2	
7	PTUG's	127	Cozinha	2 x 600	1200				DTM + IDR	1 2	
8	PTUG's +PTUE's	127	Cozinha	1 x 100 1 x 600 1 x 500	1200				DTM + IDR	1 2	
9	PTUG's	127	A. serviço	2 x 600	1200				DTM + IDR	1 2	
10	PTUE's	127	A. serviço	1 x 1000	1000				DTM + IDR	1 2	
11	PTUE's	220	Chuveiro	1 x 5600	5600				DTM + IDR	2 2	
12	PTUE's	220	Torneira	1 x 5000	5000				DTM + IDR	2 2	
Distribuição		220	Quadro distribuição Quadro medidor						DTM	2	

(DTM = disjuntor termomagnético. IDR = interruptor diferencial-residual)

Desenho Esquemático do Quadro de Distribuição



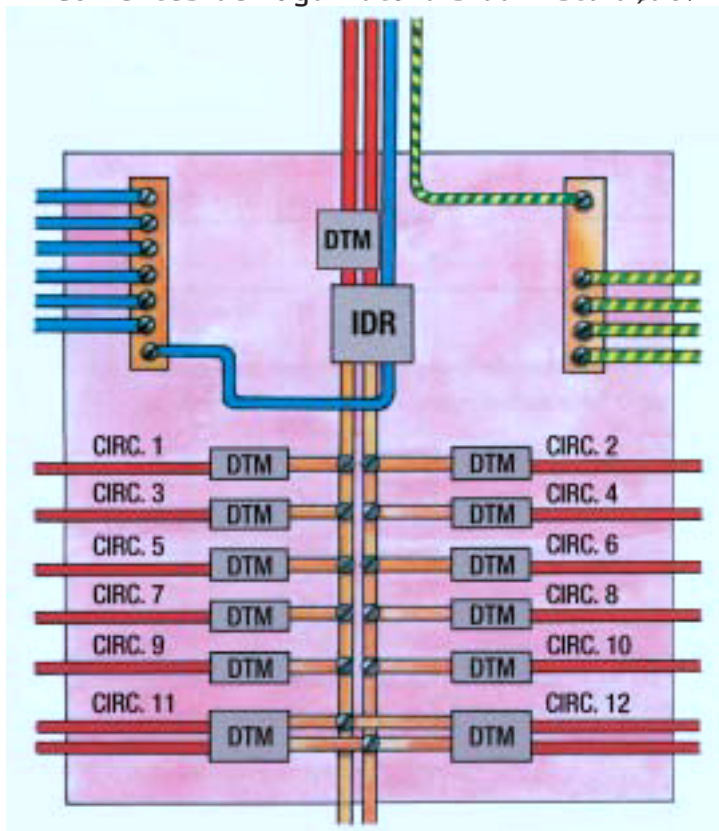
A NBR 5410:2004 também prevê a possibilidade de optar pela instalação de disjuntor DR ou interruptor DR na proteção geral. A seguir serão apresentadas as regras e a devida aplicação no exemplo em questão.

Opção de Utilização de Interruptor DR na Proteção Geral

No caso de instalação de interruptor DR na proteção geral, a proteção de todos os circuitos terminais pode ser feita com disjuntor termomagnético.

A sua instalação é necessariamente no quadro de distribuição e deve ser precedida de proteção geral contra sobrecorrente e curto-circuito.

Esta solução pode, em alguns casos, apresentar o inconveniente de o IDR disparar com mais frequência, uma vez que ele "sente" todas as correntes de fuga naturais da instalação.

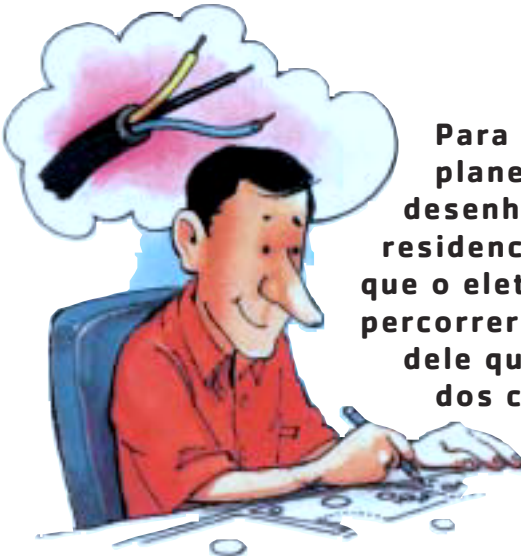


Uma vez determinado o número de circuitos elétricos em que a instalação elétrica foi dividida e já definido o tipo de proteção de cada um, chega o momento de se efetuar a sua ligação.

Essa ligação, entretanto, precisa ser planejada detalhadamente, de tal forma que nenhum ponto de ligação fique esquecido.



Para se efetuar esse planejamento, desenha-se na planta residencial o caminho que o eletroduto deve percorrer, pois é através dele que os condutores dos circuitos irão passar.



Entretanto, para o planejamento do caminho que o eletroduto irá percorrer, fazem-se necessárias algumas orientações básicas:



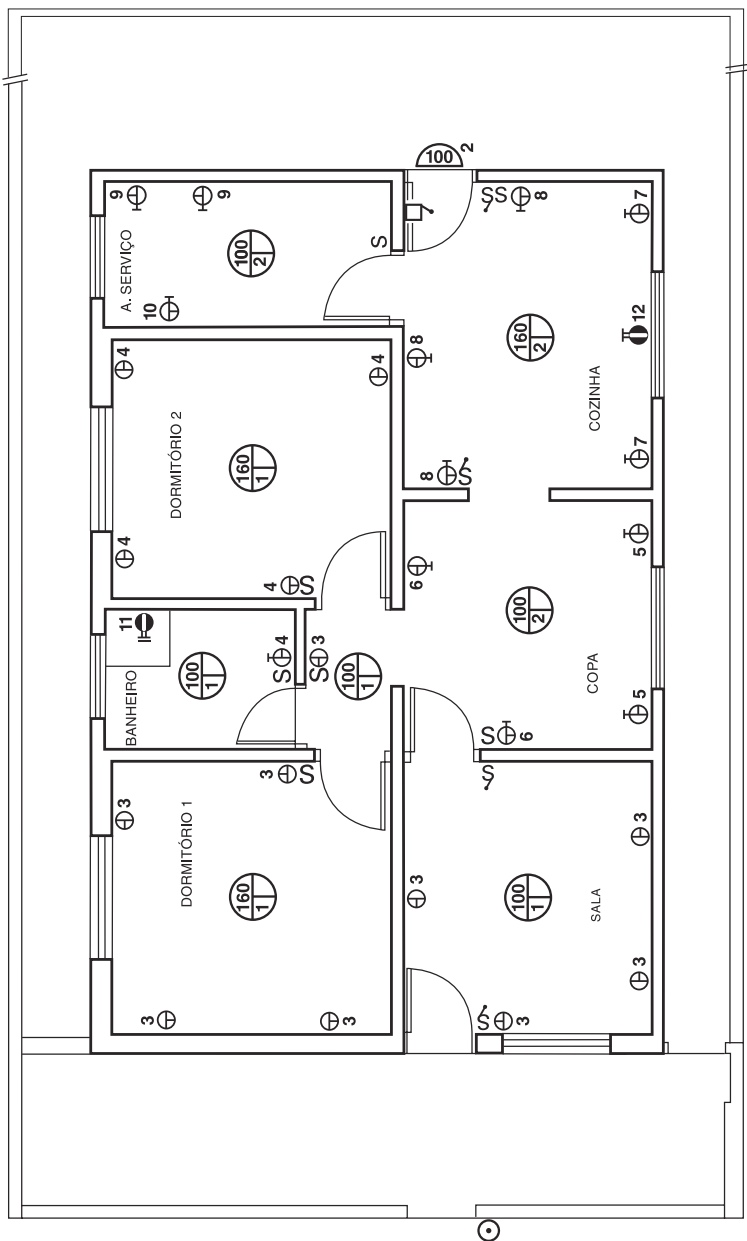
- A** Locar, primeiramente, o quadro de distribuição, em lugar de fácil acesso e que fique o mais próximo possível do medidor.
- B** Partir com o eletroduto do quadro de distribuição, traçando seu caminho de forma a encurtar as distâncias entre os pontos de ligação.
- C** Utilizar a simbologia gráfica para representar, na planta residencial, o caminhamento do eletroduto.

Eletroduto




Quadro de distribuição

embutido na laje —————
 embutido na parede - - - - -
 embutido no piso -

- D** Fazer uma legenda da simbologia empregada.
- E** Ligar os interruptores e tomadas ao ponto de luz de cada cômodo.

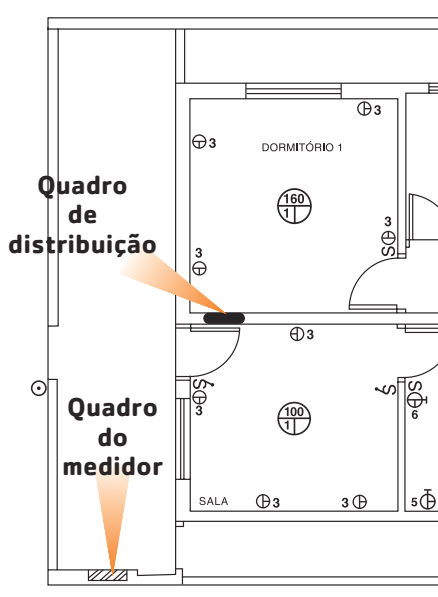


Legenda

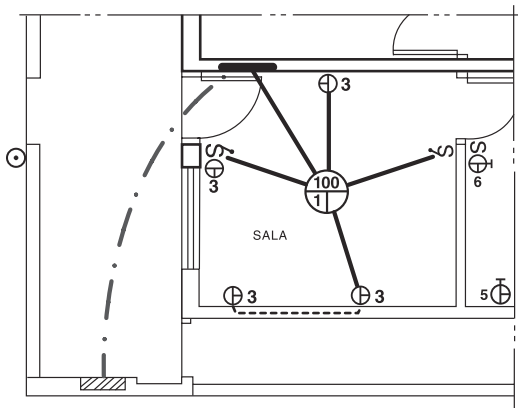
- | | |
|--|--|
|  ponto de luz no teto |  ponto de tomada média monofásica com terra |
|  ponto de luz na parede |  cx de saída média bifásica com terra |
|  interruptor simples |  cx de saída alta bifásica com terra |
|  interruptor paralelo |  campainha |
|  ponto de tomada baixa monofásica com terra |  botão de campainha |

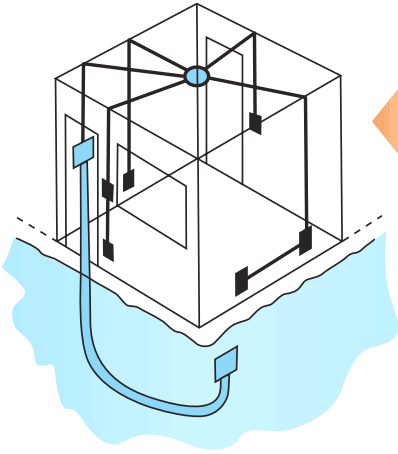
Para se acompanhar o desenvolvimento do caminhamento dos eletrodutos, tomaremos a planta do exemplo (pág. 71) anterior já com os pontos de luz e pontos de tomadas e os respectivos números dos circuitos representados. Iniciando o caminhamento dos eletrodutos, seguindo as orientações vistas anteriormente, deve-se primeiramente:

Determinar o local do quadro de distribuição



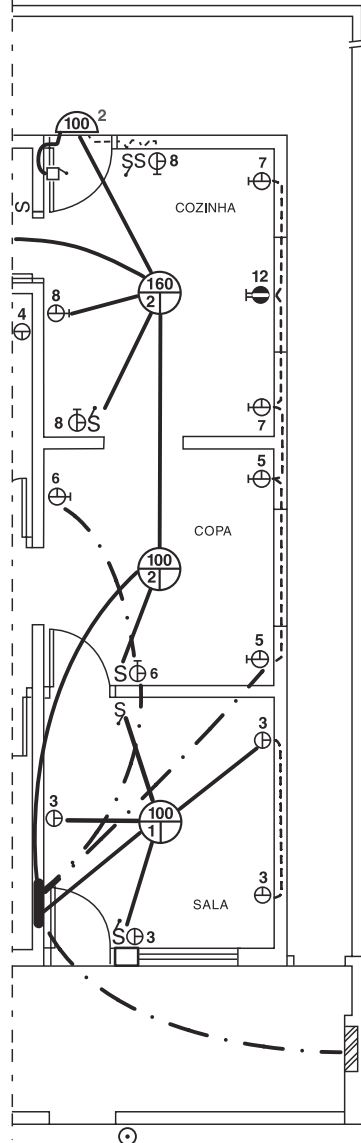
Uma vez determinado o local para o quadro de distribuição, inicia-se o caminhamento partindo dele com um eletroduto em direção ao ponto de luz no teto da sala e daí para os interruptores e pontos de tomadas desta dependência. Neste momento, representa-se também o eletroduto que conterá o circuito de distribuição.



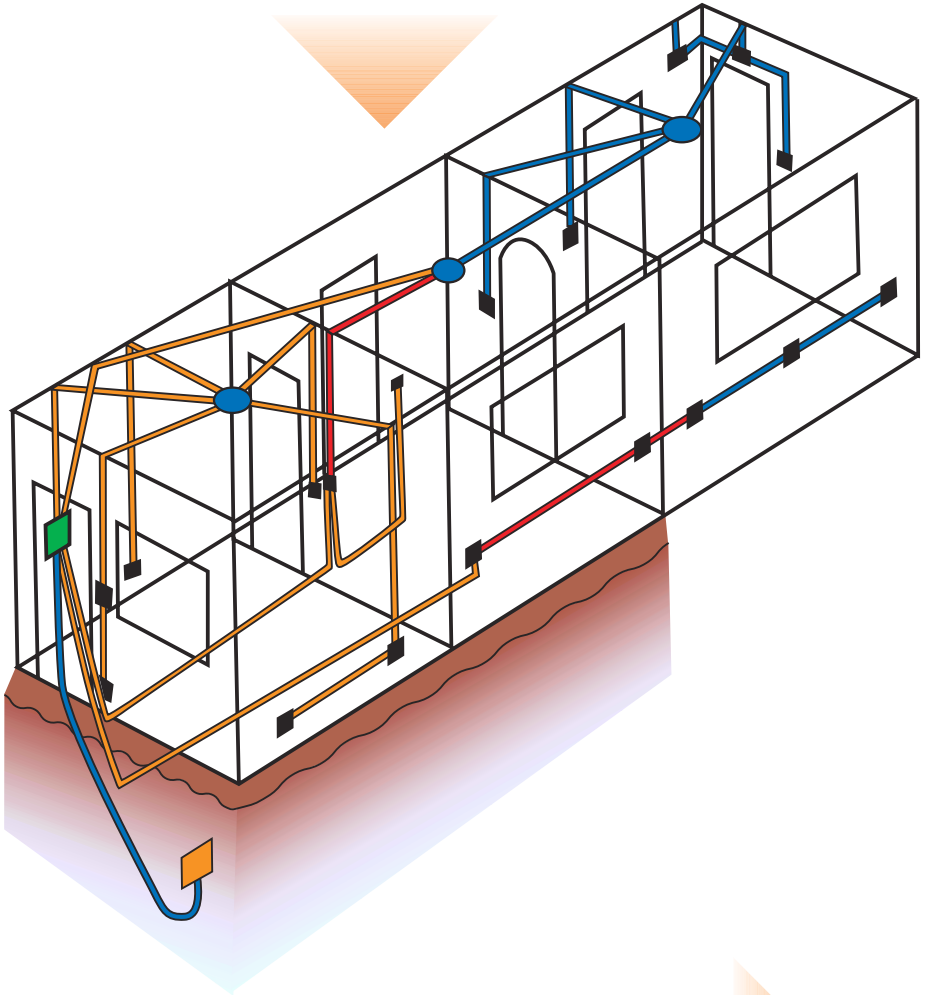


Ao lado vê-se, em três dimensões, o que foi representado na planta residencial.

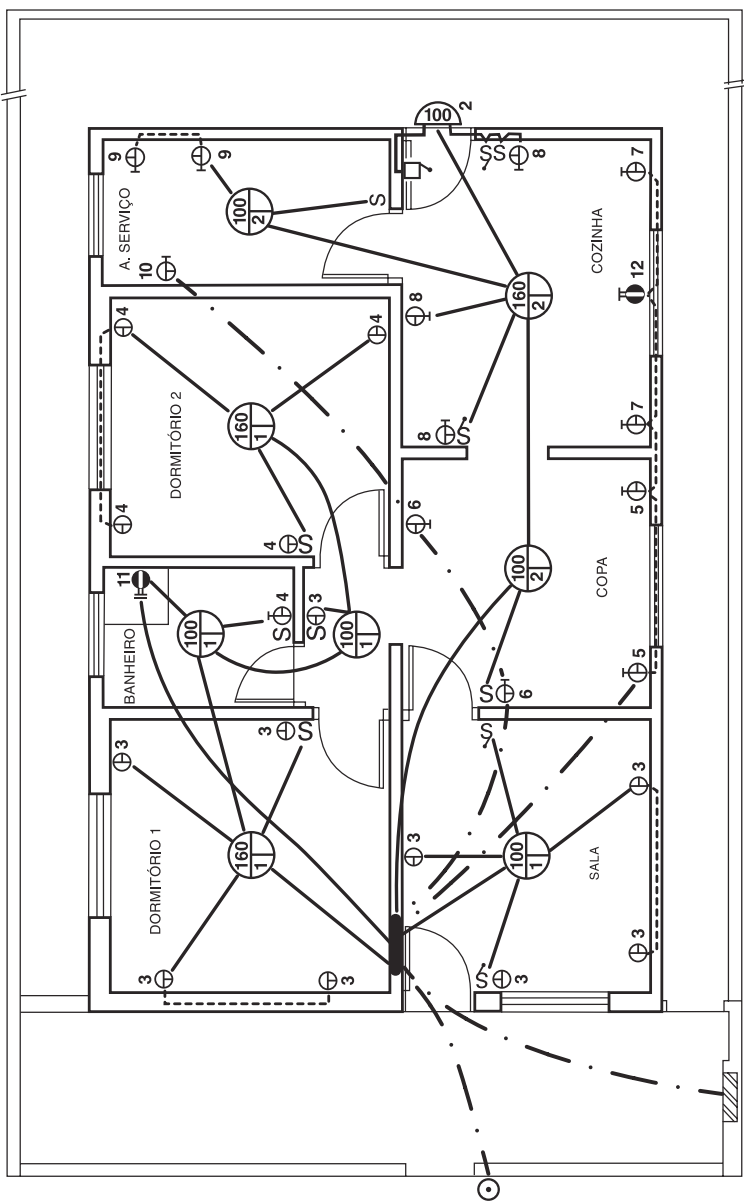
Do ponto de luz no teto da sala sai um eletroduto que vai até o ponto de luz na copa e, daí, para os interruptores e pontos de tomadas. Para a cozinha, procede-se da mesma forma.



**Observe, novamente,
o desenho em
três dimensões.**



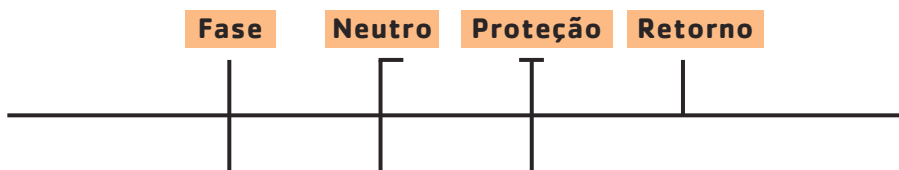
Para os demais cômodos da residência,
parte-se com outro eletroduto do quadro
de distribuição, fazendo as outras
ligações (página a seguir).



Legenda

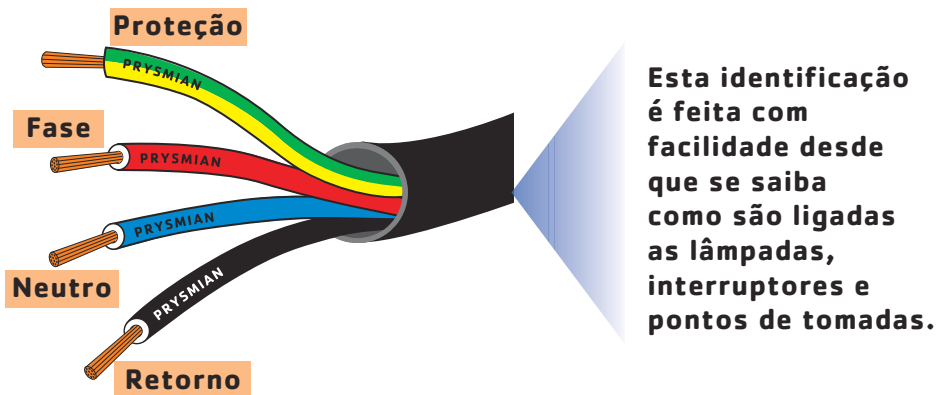
- | | | | | | |
|--|--|--|--|--|-------------------------------|
| | ponto de luz no teto | | ponto de tomada média monofásica com terra | | quadro de distribuição |
| | ponto de luz na parede | | cx de saída média bifásica com terra | | eletroduto embutido na laje |
| | interruptor simples | | cx de saída alta bifásica com terra | | eletroduto embutido na parede |
| | interruptor paralelo | | campainha | | eletroduto embutido no piso |
| | ponto de tomada baixa monofásica com terra | | botão de campainha | | |

Uma vez representados os eletrodutos, e sendo através deles que os condutores dos circuitos irão passar, pode-se fazer o mesmo com a fiação: representando-a graficamente, através de uma simbologia própria.



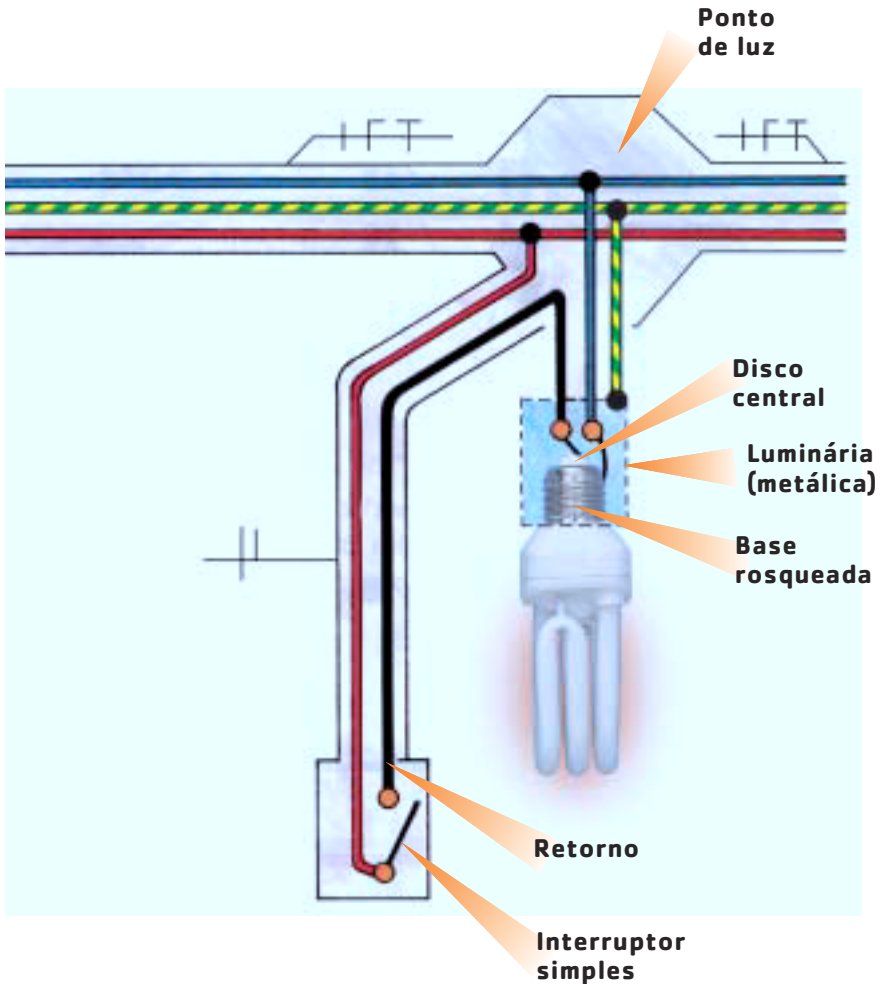
Entretanto, para empregá-la, primeiramente precisa-se identificar:

quais cabos estão passando dentro de cada eletroduto representado.



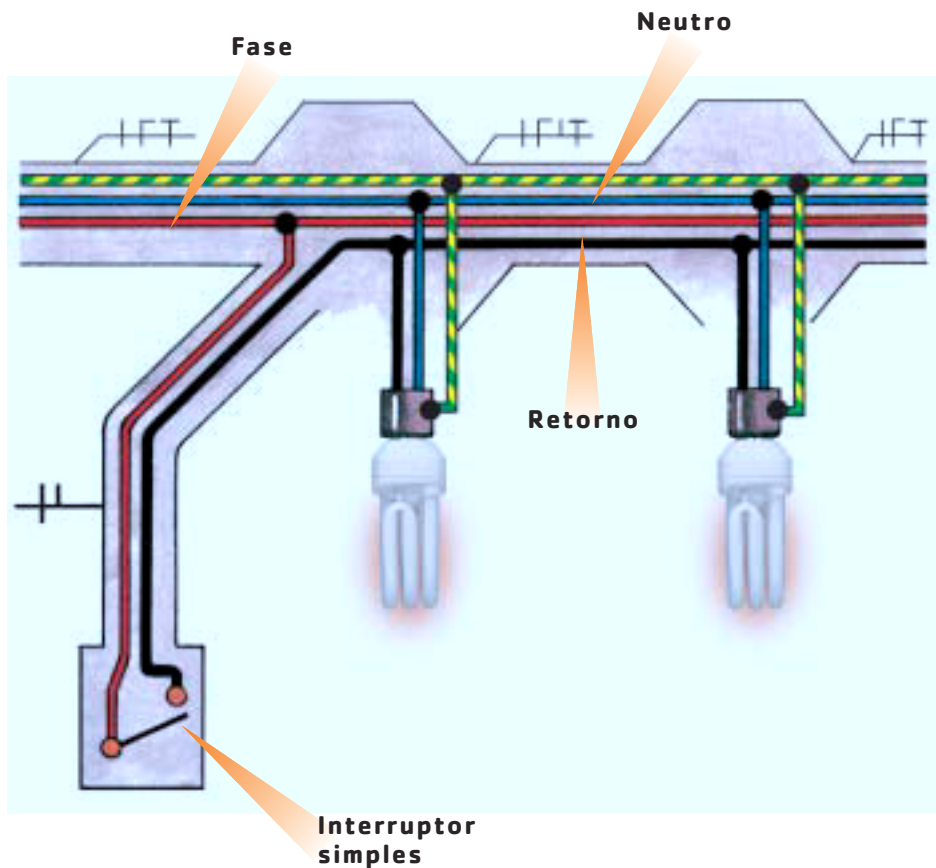
Serão apresentados a seguir os esquemas de ligação mais utilizados em uma residência.

1. Ligação de uma lâmpada comandada por interruptor simples.

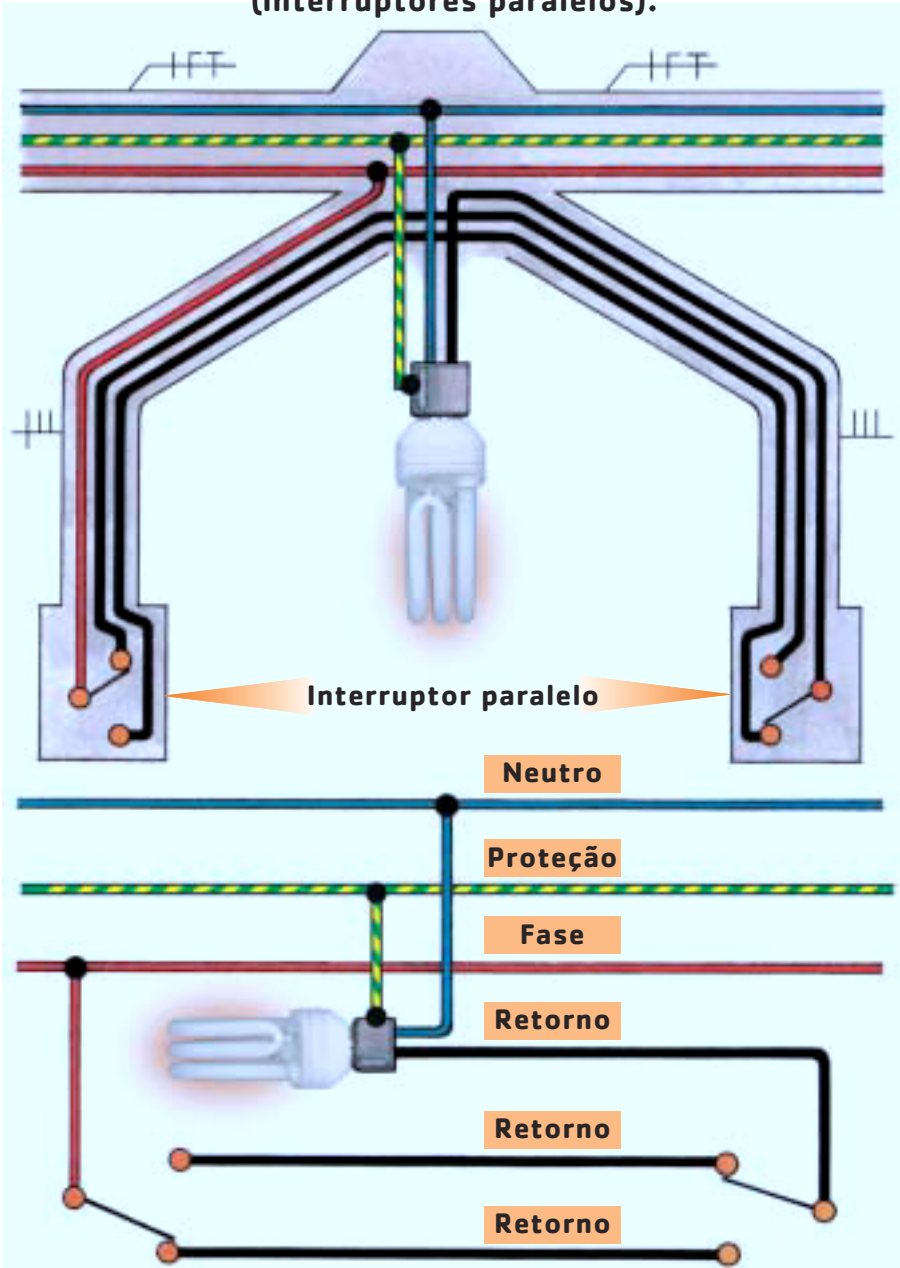


- Ligar sempre:**
- a fase ao interruptor;
 - o retorno ao contato do disco central da lâmpada;
 - o neutro diretamente ao contato da base rosqueada da lâmpada;
 - o condutor terra à luminária metálica.

2. Ligação de mais de uma lâmpada com interruptores simples.

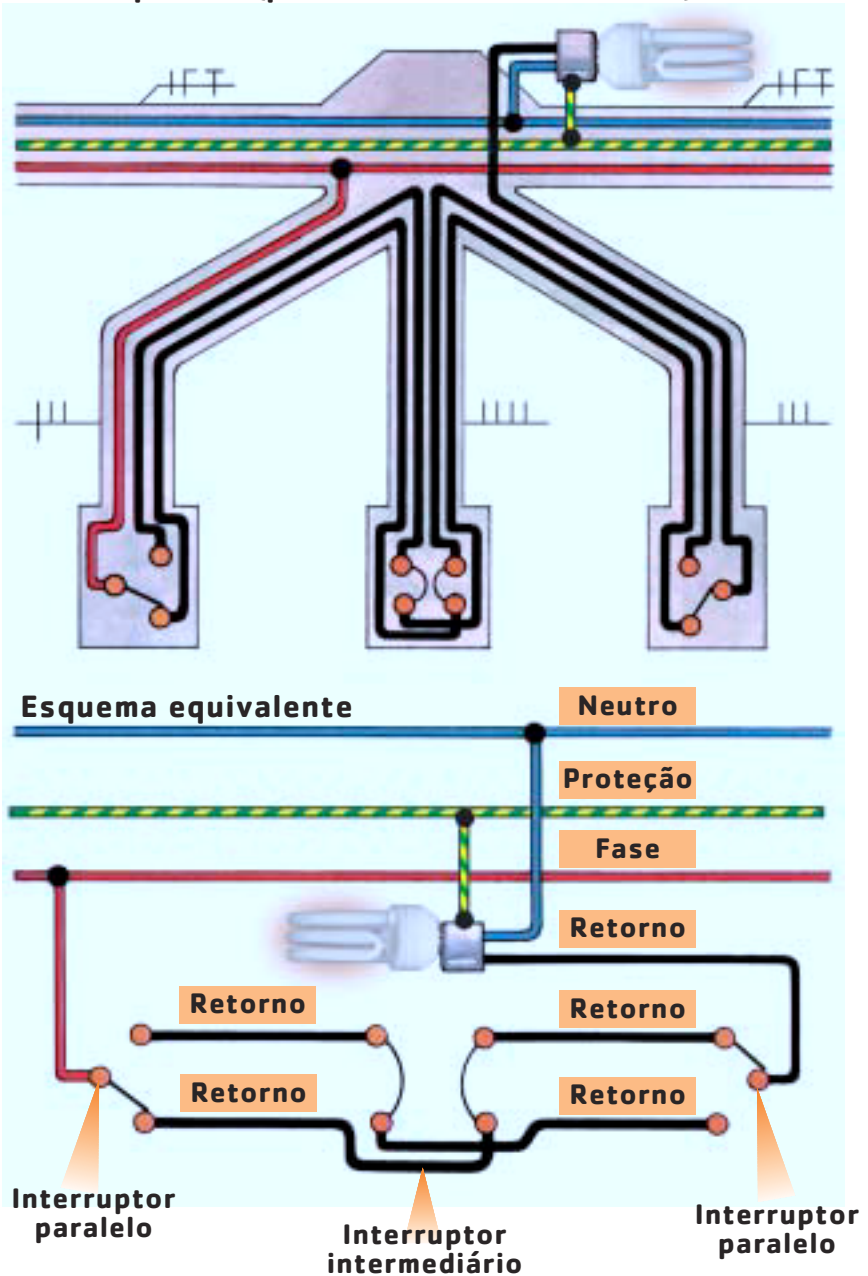


3. Ligação de lâmpada comandada de dois pontos (interruptores paralelos).

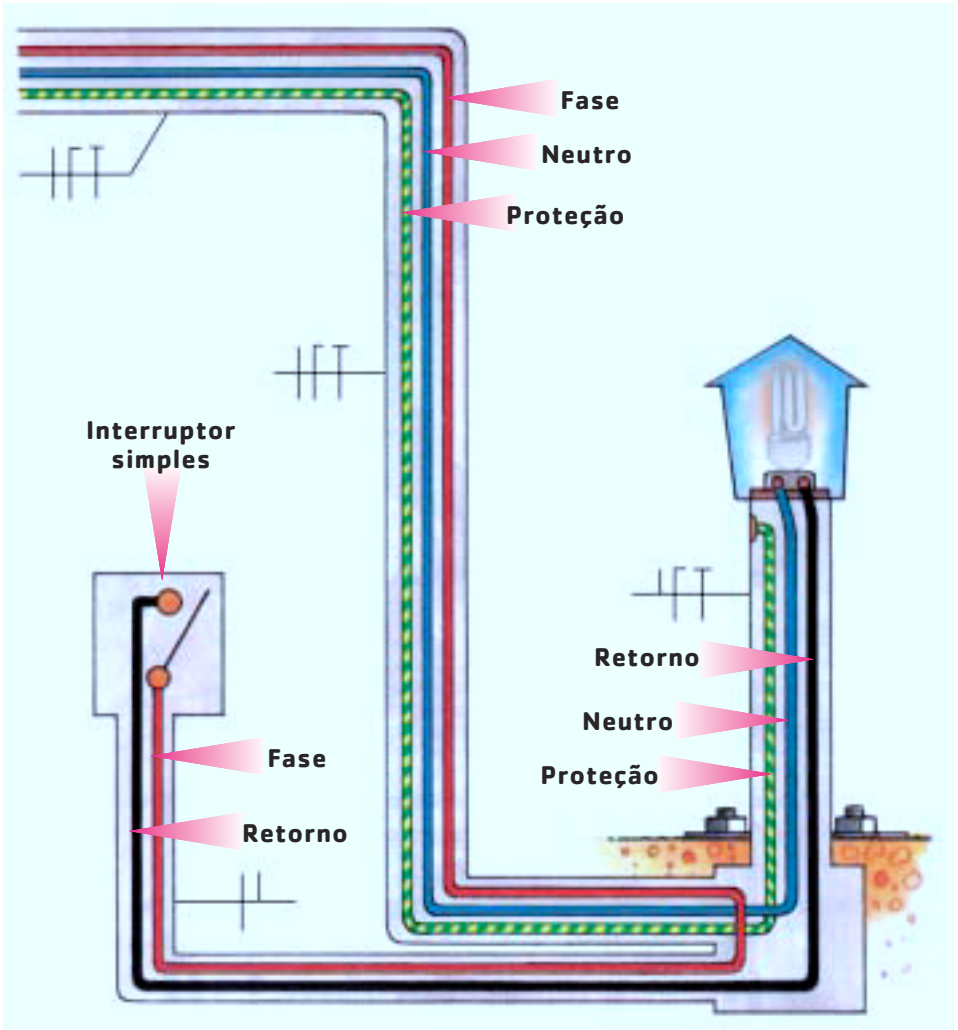


Esquema equivalente

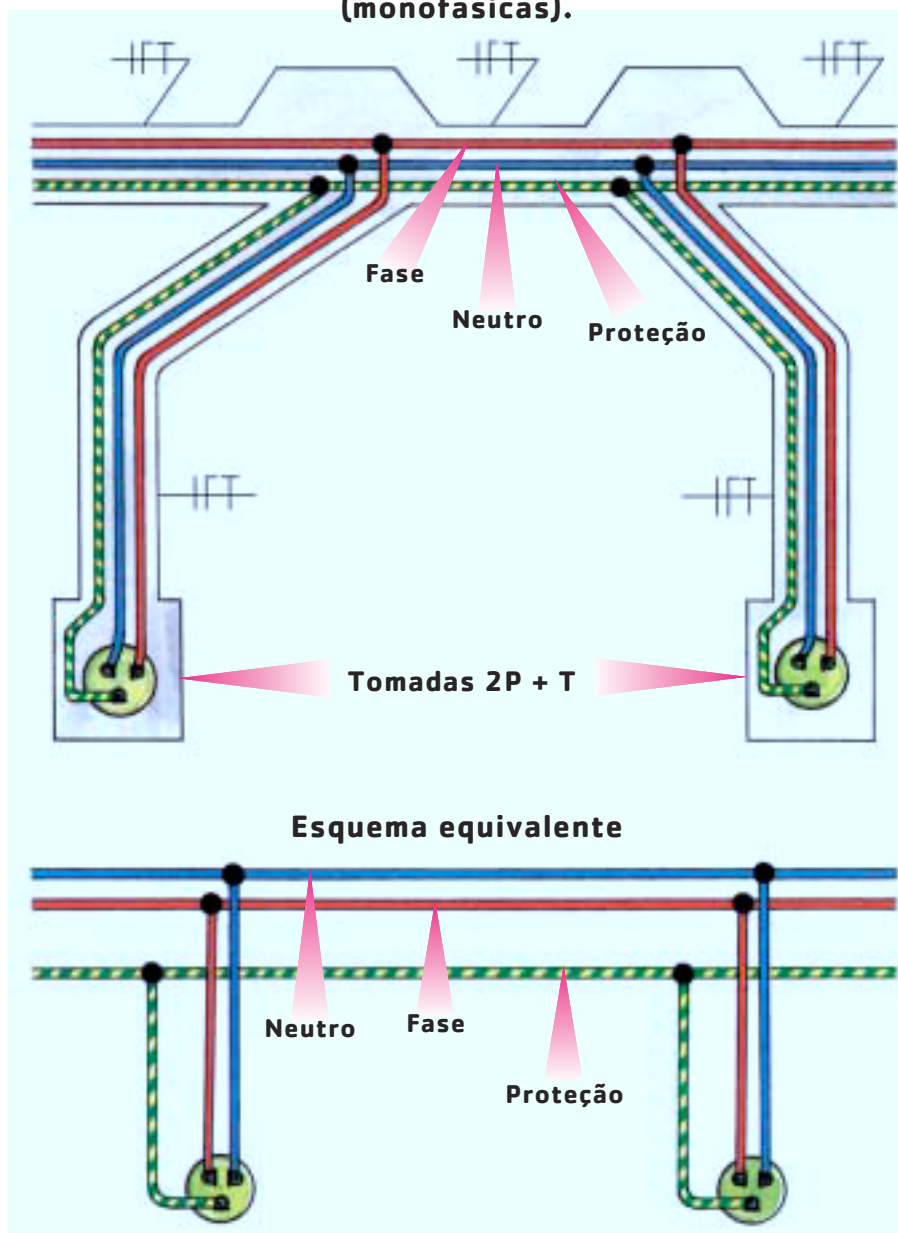
4. Ligação de lâmpada comandada de três ou mais pontos (paralelos + intermediários).



5. Ligação de lâmpada comandada por interruptor simples, instalada em área externa.



6. Ligação de pontos de tomadas de uso geral (monofásicas).



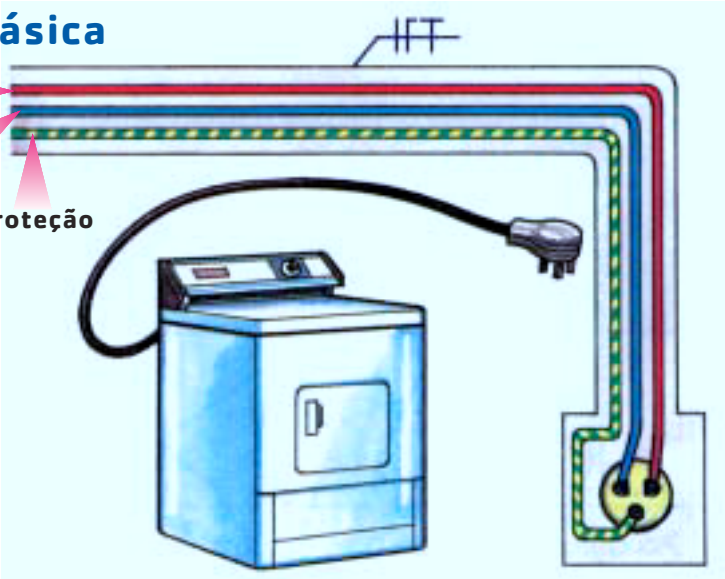
7. Ligação de pontos de tomadas de uso específico.

Monofásica

Fase

Neutro

Proteção

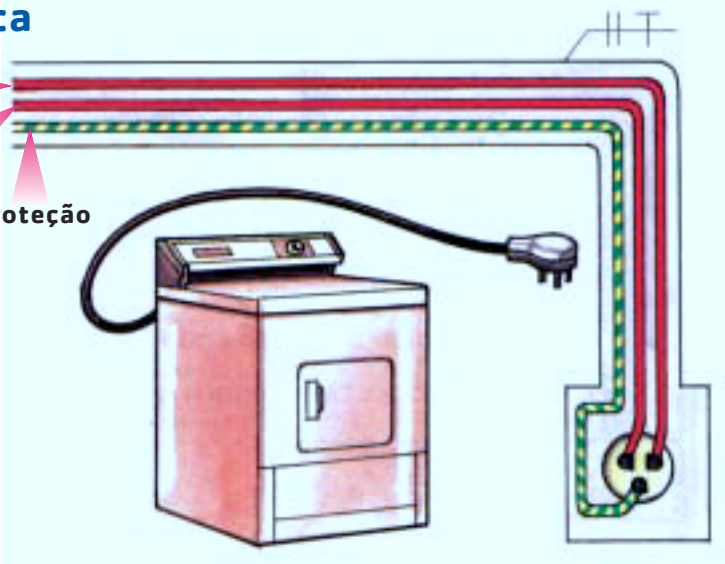


Bifásica

Fase 1

Fase 2

Proteção



Sabendo-se como as ligações elétricas são feitas, pode-se então representá-las graficamente na planta, devendo sempre:

- **representar os condutores que passam dentro de cada eletroduto, através da simbologia própria;**
- **identificar a que circuitos pertencem.**

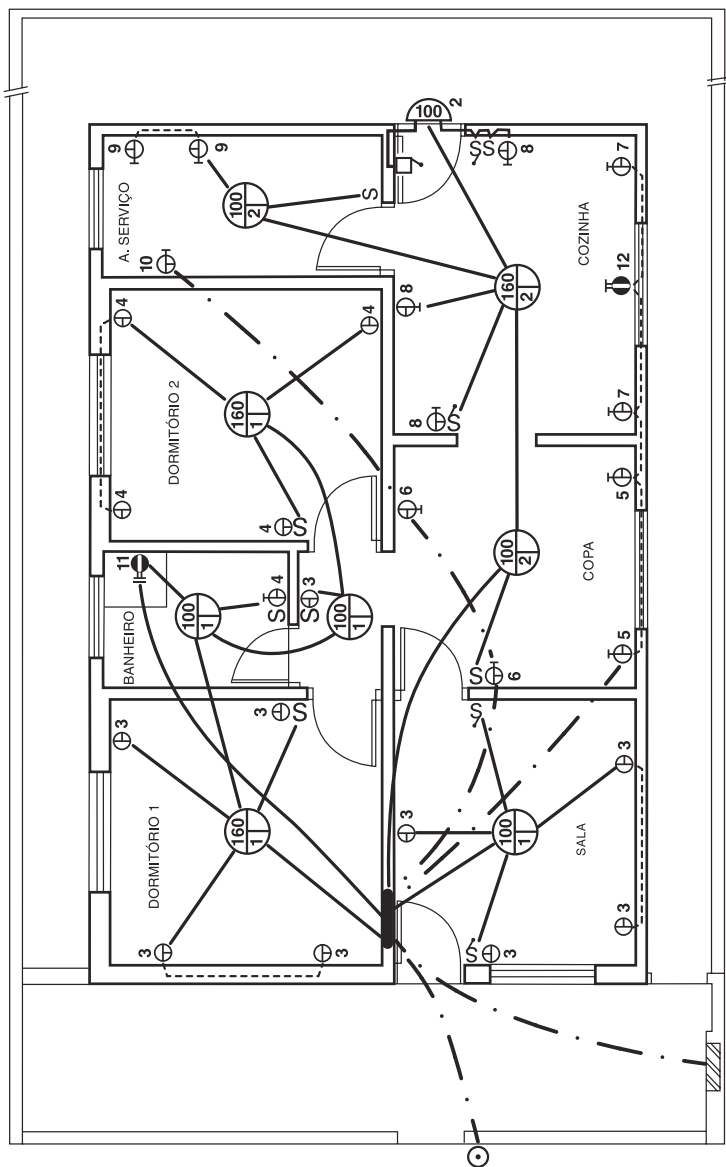
Por que a representação gráfica da fiação deve ser feita?

A representação gráfica da fiação é feita para que, ao consultar a planta, se saiba quantos e quais condutores estão passando dentro de cada eletroduto, bem como a que circuito pertencem.

Recomendações

Na prática, não se recomenda instalar mais do que 6 ou 7 condutores por eletroduto, visando facilitar a enfição e/ou retirada dos mesmos, além de evitar a aplicação de fatores de correções por agrupamento muito rigorosos.

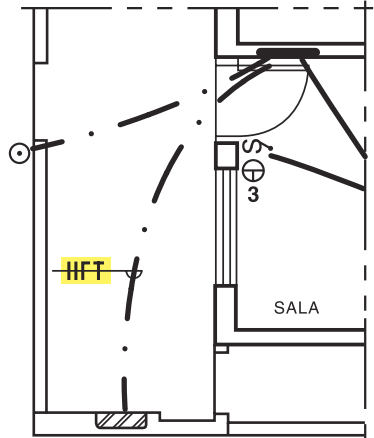
Para exemplificar a representação gráfica da fiação, utilizaremos a planta do exemplo a seguir, onde os eletrodutos já estão representados.



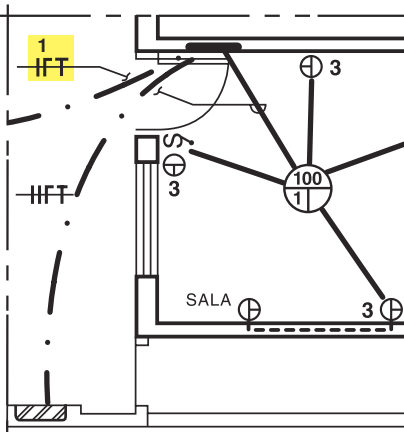
Legenda

- | | | | | | |
|--|--|--|--|--|-------------------------------|
| | ponto de luz no teto | | ponto de tomada média monofásica com terra | | quadro de distribuição |
| | ponto de luz na parede | | cx de saída média bifásica com terra | | eletroduto embutido na laje |
| | S interruptor simples | | cx de saída alta bifásica com terra | | eletroduto embutido na parede |
| | interruptor paralelo | | campainha | | eletroduto embutido no piso |
| | ponto de tomada baixa monofásica com terra | | botão de campainha | | |

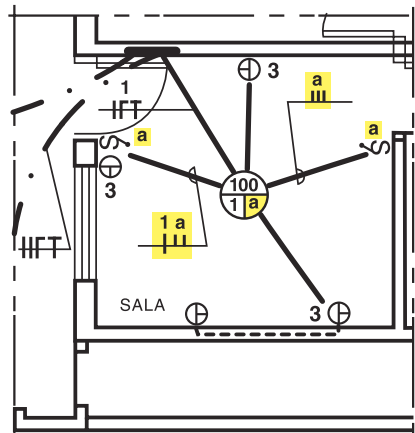
Começando a representação gráfica pelo alimentador: os dois condutores fase, o neutro e o de proteção (PE) partem do quadro do medidor e vão até o quadro de distribuição.

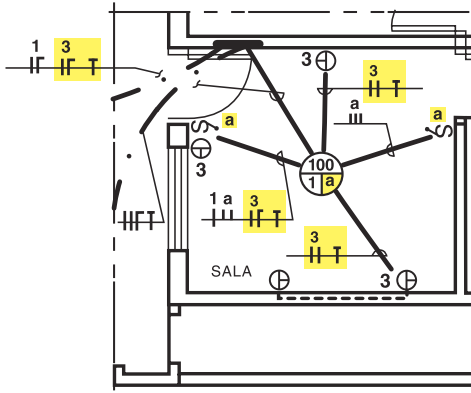


Do quadro de distribuição saem os condutores fase, neutro e de proteção do circuito 1, indo até o ponto de luz da sala.



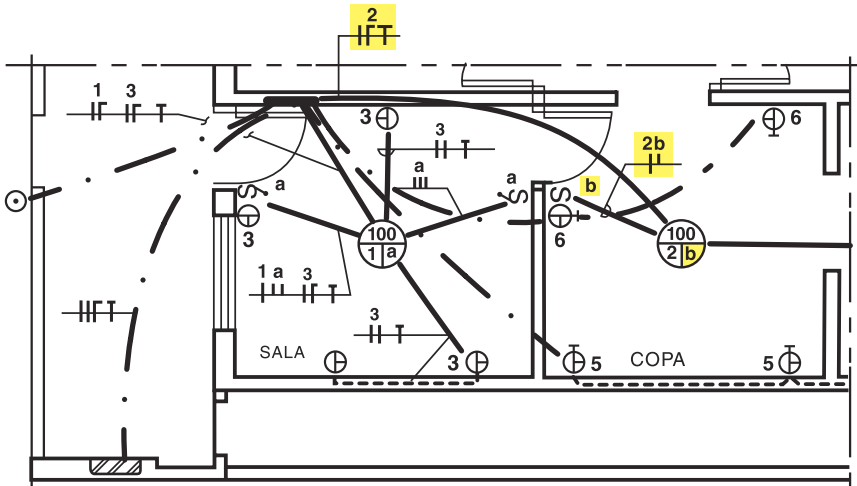
Do ponto de luz da sala, faz-se a ligação da lâmpada que será comandada por interruptores paralelos.





Para ligar os pontos de tomadas da sala, é necessário sair do quadro de distribuição com os fios fase e neutro do circuito 3 e o fio de proteção, indo até o ponto de luz na sala e daí para os pontos de tomadas, fazendo a sua ligação.

Ao prosseguir com a instalação é necessário levar o fase, o neutro e o proteção do circuito 2 do quadro de distribuição até o ponto de luz na copa. E assim por diante, completando a distribuição.



Observe que, com a alternativa apresentada, os eletrodutos não estão muito carregados. Convém ressaltar que esta é uma das soluções possíveis, outras podem ser estudadas, inclusive a mudança do quadro de distribuição mais para o centro da instalação, mas isso só é possível enquanto o projeto estiver no papel. Adotaremos para este projeto a solução apresentada na página a seguir.

Cálculo da Corrente

A fórmula $P = U \times I$ permite o cálculo da corrente, desde que os valores da potência e da tensão sejam conhecidos.

Substituindo na fórmula as letras correspondentes à potência e tensão pelos seus valores conhecidos:

$$P = U \times I$$

$$635 = 127 \times ?$$

Para achar o valor da corrente basta dividir os valores conhecidos, ou seja, o valor da potência pela tensão:

$$I = ?$$

$$I = P \div U$$

$$I = 635 \div 127$$

$$I = 5 \text{ A}$$

Para o cálculo da corrente:

$$I = P \div U$$

No projeto elétrico desenvolvido como exemplo, os valores das potências de iluminação e tomadas de cada circuito terminal já estão previstos e a tensão de cada um deles já está determinada.

Esses valores se encontram registrados na tabela a seguir.

Instalações Elétricas Residenciais

Circuito		Tensão (V)	Local	Potência		Corrente (A)	nº de circuitos agrupados	Seção dos condutores (mm ²)	Proteção		
nº	Tipo			Quantidade x potência (VA)	Total (VA)				Tipo	nº de pólos	Corrente nominal
1	Ilum. social	127	Sala Dorm. 1 Dorm. 2 Banheiro Hall	1 x 100 1 x 160 1 x 160 1 x 100 1 x 100	620	4,9			DTM + IDR	1 2	
2	Ilum. serviço	127	Copa Cozinha A. serviço A. externa	1 x 100 1 x 160 1 x 100 1 x 100	460	3,6			DTM + IDR	1 2	
3	PTUG's	127	Sala Dorm. 1 Hall	4 x 100 4 x 100 1 x 100	900	7,1			DTM + IDR	1 2	
4	PTUG's	127	Banheiro Dorm. 2	1 x 600 4 x 100	1000	7,9			DTM + IDR	1 2	
5	PTUG's	127	Copa	2 x 600	1200	9,4			DTM + IDR	1 2	
6	PTUG's	127	Copa	1 x 100 1 x 600	700	5,5			DTM + IDR	1 2	
7	PTUG's	127	Cozinha	2 x 600	1200	9,4			DTM + IDR	1 2	
8	PTUG's + PTUE's	127	Cozinha	1 x 100 1 x 600 1 x 500	1200	9,4			DTM + IDR	1 2	
9	PTUG's	127	A. serviço	2 x 600	1200	9,4			DTM + IDR	1 2	
10	PTUE's	127	A. serviço	1 x 1000	1000	7,9			DTM + IDR	1 2	
11	PTUE's	220	Chuveiro	1 x 5600	5600	25,5			DTM + IDR	2 2	
12	PTUE's	220	Torneira	1 x 5000	5000	22,7			DTM + IDR	2 2	
Distribuição		220	Quadro de distribuição Quadro de medidor		12459	56,6			DTM	2	

Para o cálculo da corrente do circuito de distribuição, primeiramente é necessário calcular a potência deste circuito.

Cálculo da Potência do Circuito de Distribuição

1. Somam-se os valores das potências ativas de iluminação e pontos de tomadas de uso geral (PTUG's).

Nota: estes valores já foram calculados na página 25

potência ativa de iluminação:	1080 W
potência ativa de PTUG's:	5520 W
	6600 W

2. Multiplica-se o valor calculado (6600 W) pelo fator de demanda correspondente a esta potência.

Fatores de demanda para iluminação e pontos de tomadas de uso geral (PTUG's)

Potência (W)	Fator de demanda
0 a 1000	0,86
1001 a 2000	0,75
2001 a 3000	0,66
3001 a 4000	0,59
4001 a 5000	0,52
5001 a 6000	0,45
6001 a 7000	0,40
7001 a 8000	0,35
8001 a 9000	0,31
9001 a 10000	0,27
Acima de 10000	0,24

potência ativa de
iluminação e
PTUG's = 6600W
fator de demanda:
0,40

$$6600 \times 0,40 = 2640W$$

Fator de demanda representa uma porcentagem do quanto das potências previstas serão utilizadas simultaneamente no momento de maior solicitação da instalação. Isto é feito para não superdimensionar os componentes dos circuitos de distribuição, tendo em vista que numa residência nem todas as lâmpadas e pontos de tomadas são utilizadas ao mesmo tempo.

3. Multiplicam-se as potências dos pontos de tomadas de uso específico (PTUE's) pelo fator de demanda correspondente.

O fator de demanda para as PTUE's é obtido em função do número de circuitos de PTUE's previstos no projeto.

nº de circuitos PTUE's	FD
01	1,00
02	1,00
03	0,84
04	0,76
05	0,70
06	0,65
07	0,60
08	0,57
09	0,54
10	0,52
11	0,49
12	0,48
13	0,46
14	0,45
15	0,44
16	0,43
17	0,40
18	0,40
19	0,40
20	0,40
21	0,39
22	0,39
23	0,39
24	0,38
25	0,38

nº de circuitos de PTUE's do exemplo = 4.

Potência ativa de PTUE's:

1 chuveiro de **5600 W**

1 torneira de **5000 W**

1 geladeira de **500 W**

1 máquina de lavar de **1000 W**

12100 W

fator de demanda = 0,76

12100 W x 0,76 = 9196 W

4. Somam-se os valores das potências ativas de iluminação, de PTUG's e de PTUE's já corrigidos pelos respectivos fatores de demandas.

potência ativa de iluminação e PTUG's:	2640W
potência ativa de PTUE's:	<u>9196 W</u>
	11836W

5. Divide-se o valor obtido pelo fator de potência médio de 0,95, obtendo-se assim o valor da potência do circuito de distribuição.

$$11836 \div 0,95 = 12459VA$$

potência do circuito de distribuição: 12459VA

Uma vez obtida a potência do circuito de distribuição, pode-se efetuar o:

Cálculo da Corrente do Circuito de Distribuição

Fórmula: $I = P \div U$

P =	12459VA
U =	220V
I =	12459 ÷ 220
	I = 56,6A

Anota-se o valor da potência e da corrente do circuito de distribuição na tabela anterior.

Dimensionamento dos condutores e dos Disjuntores dos Circuitos

- Dimensionar a fiação de um circuito é determinar a seção padronizada (bitola) dos condutores deste circuito, de forma a garantir que a corrente calculada para ele possa circular pelos cabos, por um tempo ilimitado, sem que ocorra superaquecimento.
- Dimensionar o disjuntor (proteção) é determinar o valor da corrente nominal do disjuntor de tal forma que se garanta que os condutores da instalação não sofram danos por aquecimento excessivo provocado por sobrecorrente ou curto-circuito.

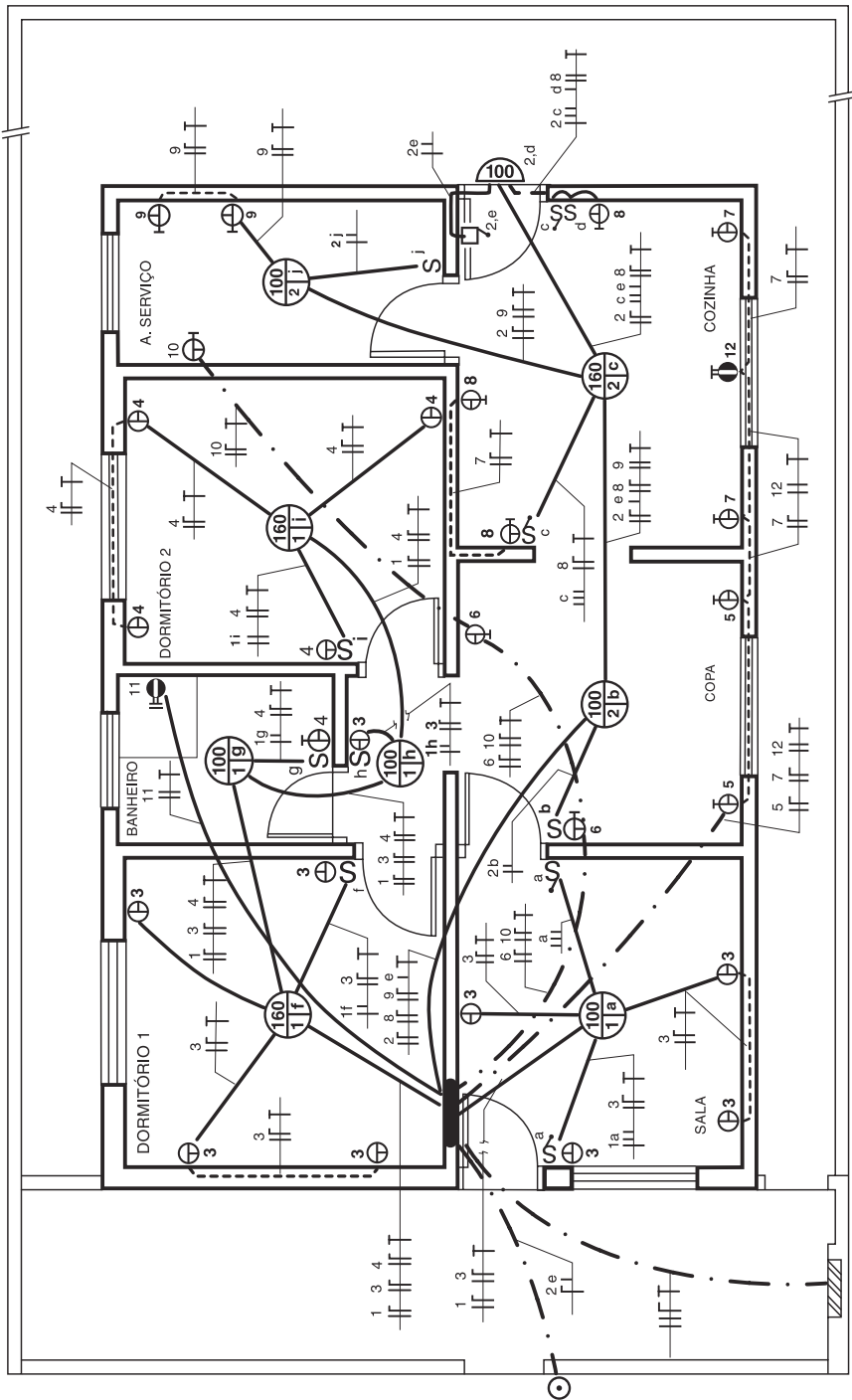


Para se efetuar o dimensionamento dos condutores e dos disjuntores do circuito, algumas etapas devem ser seguidas.

1ª Etapa

Consultar a planta com a representação gráfica da fiação e seguir o caminho que cada circuito percorre, observando neste trajeto qual o maior número de circuitos que se agrupa com ele.

O maior agrupamento para cada um dos circuitos do projeto se encontra em destaque na planta a seguir.



O maior número de circuitos agrupados para cada circuito do projeto está relacionado abaixo.

nº do circuito	nº de circuitos agrupados	nº do circuito	nº de circuitos agrupados
1	3	7	3
2	3	8	3
3	3	9	3
4	3	10	2
5	3	11	1
6	2	12	3
		Distribuição	1

2ª Etapa

Determinar a seção adequada e o disjuntor apropriado para cada um dos circuitos.

Para isto é necessário apenas saber o valor da corrente do circuito e, com o número de circuitos agrupados também conhecido, entrar na tabela 1 e obter a seção do condutor e o valor da corrente nominal do disjuntor.

Exemplo

Circuito 3

Corrente = 7,1 A, 3 circuitos agrupados por eletroduto: entrando na tabela 1 na coluna de 3 circuitos por eletroduto, o valor de 7,1 A é menor do que 10 A e, portanto, a seção adequada para o circuito 3 é 1,5mm² e o disjuntor apropriado é 10 A.

Exemplo

Circuito 12

Corrente = 22,7 A, 3 circuitos agrupados por eletroduto: entrando na tabela 1 na coluna de 3 circuitos por eletroduto, o valor de 22,7 A é maior do que 20 e, portanto, a seção adequada para o circuito 12 é 6mm² o disjuntor apropriado é 25 A.

Tabela 1

Seção dos condutores (mm ²)	Corrente nominal do disjuntor (A)			
	1 circuito por eletroduto	2 circuitos por eletroduto	3 circuitos por eletroduto	4 circuitos por eletroduto
1,5	15	10	10	10
2,5	20	15	15	15
4	30	25	20	20
6	40	30	25	25
10	50	40	40	35
16	70	60	50	40
25	100	70	70	60
35	125	100	70	70
50	150	100	100	90
70	150	150	125	125
95	225	150	150	150
120	250	200	150	150

Exemplo do circuito 3

Exemplo do circuito 12

Desta forma, aplicando-se o critério mencionado para todos os circuitos, temos:

nº do circuito	Seção adequada (mm ²)	Disjuntor (A)
1	1,5	10
2	1,5	10
3	1,5	10
4	1,5	10
5	1,5	10
6	1,5	10
7	1,5	10
8	1,5	10
9	1,5	10
10	1,5	10
11	4	30
12	6	25
Distribuição	16	70

3ª Etapa

Verificar, para cada circuito, qual o valor da seção mínima para os condutores estabelecida pela NBR 5410:2004 em função do tipo de circuito.

Estes são os tipos de cada um dos circuitos do projeto.

nº do circuito	Tipo	nº do circuito	Tipo
1	Iluminação	7	Força
2	Iluminação	8	Força
3	Força	9	Força
4	Força	10	Força
5	Força	11	Força
6	Força	12	Força
		Distribuição	Força


A NBR 5410:2004 estabelece as seguintes seções mínimas de condutores de acordo com o tipo de circuito:

Seção mínima de condutores	
Tipo de circuito	Seção mínima (mm ²)
Iluminação	1,5
Força	2,5

Aplicando o que a NBR 5410:2004 estabelece, as seções mínimas dos condutores para cada um dos circuitos do projeto são:

nº do circuito	Tipo	Seção mínima (mm ²)
1	Iluminação	1,5
2	Iluminação	1,5
3	Força	2,5
4	Força	2,5
5	Força	2,5
6	Força	2,5
7	Força	2,5
8	Força	2,5
9	Força	2,5
10	Força	2,5
11	Força	2,5
12	Força	2,5
Distribuição	Força	2,5

A tabela abaixo mostra as bitolas encontradas para cada circuito após termos feito os cálculos e termos seguido os critérios da NBR 5410:2004



nº do circuito	Seção adequada (mm ²)	Seção mínima (mm ²)	nº do circuito	Seção adequada (mm ²)	Seção mínima (mm ²)
1	1,5	1,5	7	1,5	2,5
2	1,5	1,5	8	1,5	2,5
3	1,5	2,5	9	1,5	2,5
4	1,5	2,5	10	1,5	2,5
5	1,5	2,5	11	4	2,5
6	1,5	2,5	12	6	2,5
			Distribuição	16	2,5

Exemplo



Circuito 3

1,5mm² é menor que 2,5mm²
seção dos condutores:
2,5mm²

Exemplo



Circuito 12

6mm² é maior que 2,5mm²
seção dos condutores:
6mm²

Comparando os valores das seções adequadas, obtidos na tabela 1 (pág. 97), com os valores das seções mínimas estabelecidas pela NBR 5410:2004 adotamos para a seção dos condutores do circuito o maior deles.

nº do circuito	Seção dos condutores (mm ²)	nº do circuito	Seção dos condutores (mm ²)
1	1,5	7	2,5
2	1,5	8	2,5
3	2,5	9	2,5
4	2,5	10	2,5
5	2,5	11	4
6	2,5	12	6
		Distribuição	16

Dimensionamento do Disjuntor Aplicado no Quadro do Medidor

Para se dimensionar o disjuntor aplicado no quadro do medidor, primeiramente é necessário saber:

- a potência total instalada que determinou o tipo de fornecimento;
- o tipo de sistema de distribuição da companhia de eletricidade local.

De posse desses dados, consulta-se a norma de fornecimento da companhia de eletricidade local para se obter a corrente nominal do disjuntor a ser empregado.

Nota: no caso da ELEKTRO, a norma de fornecimento é a NTU-1.

Exemplificando o dimensionamento do disjuntor aplicado no quadro do medidor:

a potência total instalada: 18700 W ou 18,7kW
sistema de distribuição: estrela com neutro aterrado

Consultando a NTU-1:

Tabela 1 da NTU-1 - Dimensionamento do ramal de entrada - Sistema estrela com neutro - Tensão de fornecimento 127/220 V (1)

Cate- goria	Carga instalada (kW)	Demanda calcula- lada (kVA)	Medi- ção	Limitação (2)			Condutor ramal de entrada (mm ²) (3)	Proteção			Eletroduto tam. nomi- nal mm (pol)		Aterramento		
				FN	FF	FFFN		Disjuntor termomag. (A)	Chave (A) (8)	Fusível (A) (4)	PVC	Aço (7)	Cond. (mm ²) (3)	Eletroduto tam. nom. mm (pol)	
														PVC	Aço (7)
A1	$C \leq 5$	-	Direta	1	-	-	6	40	30	30	25 (3/4)	20 (3/4)	6	20 (1/2)	15 (1/2)
A2	$5 < C \leq 10$			2	-	-	16	70	100	70	25 (3/4)	20 (3/4)	10	20 (1/2)	15 (1/2)
B1	$(9) C \leq 10$	-	Direta	1	2	-	10	40	60	40	32 (1)	25 (1)	10	20 (1/2)	15 (1/2)
B2	$10 < C \leq 15$			2	3	-	16	60	60	60	32 (1)	25 (1)	10	20 (1/2)	15 (1/2)
B3	$15 < C \leq 20$			2	5	-	25	70	100	70	32 (1)	25 (1)	10	20 (1/2)	15 (1/2)

18,7kW é maior que 15kW e menor do que 20kW.
 A corrente nominal do disjuntor será 70A.

Dimensionamento dos Dispositivos DR

Dimensionar o dispositivo DR é determinar o valor da corrente nominal e da corrente diferencial-residual nominal de atuação de tal forma que se garanta a proteção das pessoas contra choques elétricos que possam colocar em risco a vida da pessoa.

**Corrente
diferencial-residual
nominal de atuação**

A NBR 5410:2004 estabelece que, no caso dos DRs de alta sensibilidade, o valor máximo para esta corrente é de 30mA (trinta mili ampères).

**Corrente
nominal**

De um modo geral, as correntes nominais típicas disponíveis no mercado, seja para Disjuntores DR ou Interruptores DR são: 25, 40, 63, 80 e 100A.

Assim temos duas situações:

Disjuntores DR



Devem ser escolhidos com base na tabela 1 (pág. 94).

Note que não será permitido usar um Disjuntor DR de 25A, por exemplo, em circuitos que utilizem condutores de 1,5 e 2,5mm².

Nestes casos, a solução é utilizar uma combinação de disjuntor termomagnético + interruptor diferencial-residual.

Interruptores DR (IDR)

Devem ser escolhidos com base na corrente nominal dos disjuntores termomagnéticos, a saber:

Corrente nominal do disjuntor (A)	Corrente nominal mínima do IDR (A)
10, 15, 20, 25	25
30, 40	40
50, 60	63
70	80
90, 100	100

Aplicando os métodos de escolha de disjuntores e dispositivos DR vistos anteriormente, temos:

Circuito		Tensão (V)	Local	Potência		Corrente (A)	nº de circuitos agrupados	Seção dos condutores (mm ²)	Proteção		
nº	Tipo			Quantidade x potência (VA)	Total (VA)				Tipo	nº de pólos	Corrente nominal
1	Ilum. social	127	Sala Dorm. 1 Dorm. 2 Banheiro Hall	1 x 100 1 x 160 1 x 160 1 x 100 1 x 100	620	4,9	3	1,5	DTM + IDR	1 2	10 25
2	Ilum. serviço	127	Copa Cozinha A. serviço A. externa	1 x 100 1 x 160 1 x 100 1 x 100	460	3,6	3	1,5	DTM + IDR	1 2	10 25
3	PTUG's	127	Sala Dorm. 1 Hall	4 x 100 4 x 100 1 x 100	900	7,1	3	2,5	DTM + IDR	1 2	10 25
4	PTUG's	127	Banheiro Dorm. 2	1 x 600 4 x 100	1000	7,9	3	2,5	DTM + IDR	1 2	10 25
5	PTUG's	127	Copa	2 x 600	1200	9,4	3	2,5	DTM + IDR	1 2	10 25
6	PTUG's	127	Copa	1 x 100 1 x 600	700	5,5	2	2,5	DTM + IDR	1 2	10 25
7	PTUG's	127	Cozinha	2 x 600	1200	9,4	3	2,5	DTM + IDR	1 2	10 25
8	PTUG's + PTUE's	127	Cozinha	1 x 100 1 x 600 1 x 500	1200	9,4	3	2,5	DTM + IDR	1 2	10 25
9	PTUG's	127	A. serviço	2 x 600	1200	9,4	3	2,5	DTM + IDR	1 2	10 25
10	PTUE's	127	A. serviço	1 x 1000	1000	7,9	2	2,5	DTM + IDR	1 2	10 25
11	PTUE's	220	Chuveiro	1 x 5600	5600	25,5	1	4	DTM + IDR	2 2	30 40
12	PTUE's	220	Torneira	1 x 5000	5000	22,7	3	6	DTM + IDR	2 2	25 25
Distribuição		220	Quadro de distribuição Quadro de medidor		12459	56,6	1	16	DTM	2	70

Nota: normalmente, em uma instalação, todos os condutores de cada circuito têm a mesma seção, entretanto a NBR 5410:2004 permite a utilização de condutores de proteção com seção menor, conforme a tabela:

Seção dos condutores fase (mm ²)	Seção do condutor de proteção (mm ²)
1,5	1,5
2,5	2,5
4	4
6	6
10	10
16	16
25	16
35	16
50	25
70	35
95	50
120	70
150	95
185	95
240	120

A partir desse momento, passaremos para o dimensionamento dos eletrodutos.

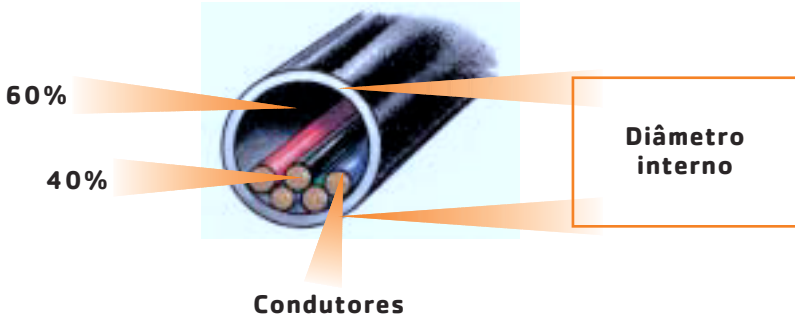
Mas... O que é dimensionar eletrodutos ?

Dimensionar eletrodutos é determinar o tamanho nominal do eletroduto para cada trecho da instalação.

Tamanho nominal do eletroduto é o diâmetro externo do eletroduto expresso em mm, padronizado por norma.

O tamanho dos eletrodutos deve ser de um diâmetro tal que os condutores possam ser facilmente instalados ou retirados.

Para tanto é obrigatório que os condutores não ocupem mais que 40% da área útil dos eletrodutos.



Considerando esta recomendação, existe uma tabela que fornece diretamente o tamanho do eletroduto.

Para dimensionar os eletrodutos de um projeto, basta saber o número de condutores no eletroduto e a maior seção deles.

Exemplo:

nº de condutores no trecho do eletroduto = 6

maior seção dos condutores = 4mm²

O tamanho nominal do eletroduto será 20mm.

Seção nominal (mm ²)	Número de condutores no eletroduto								
	2	3	4	5	6	7	8	9	10
	Tamanho nominal do eletroduto (mm)								
1,5	16	16	16	16	16	16	20	20	20
2,5	16	16	16	20	20	20	20	25	25
4	16	16	20	20	20	25	25	25	25
6	16	20	20	25	25	25	25	32	32
10	20	20	25	25	32	32	32	40	40
16	20	25	25	32	32	40	40	40	40
25	25	32	32	40	40	40	50	50	50
35	25	32	40	40	50	50	50	50	60
50	32	40	40	50	50	60	60	60	75
70	40	40	50	60	60	60	75	75	75
95	40	50	60	60	75	75	75	85	85
120	50	50	60	75	75	75	85	85	-
150	50	60	75	75	85	85	-	-	-
185	50	75	75	85	85	-	-	-	-
240	60	75	85	-	-	-	-	-	-

Para dimensionar os eletrodutos de um projeto elétrico, é necessário ter:

a planta com a representação gráfica da fiação com as seções dos condutores indicadas.

e a tabela específica que fornece o tamanho do eletroduto.

Como proceder:

Na planta do projeto, para cada trecho de eletroduto deve-se:



- 1º**
Contar o número de condutores contidos no trecho;
- 2º**
Verificar qual é a maior seção destes condutores.

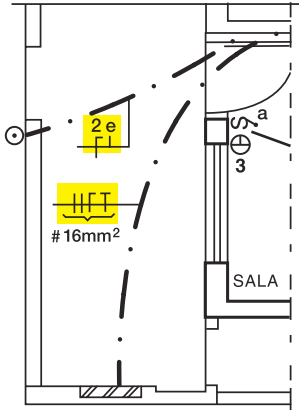
De posse destes dados, deve-se:



Consultar a tabela específica para se obter o tamanho nominal do eletroduto adequado a este trecho.

Dimensionamento de Alguns Trechos dos Eletrodutos do Projeto

Dimensionando os eletrodutos do circuito de distribuição e botão da campainha.



Trecho: do QM até QD
nº de condutores: 4
maior seção dos condutores: 16mm²

Seção nominal (mm ²)	Número de condutores no eletroduto						
	2	3	4	5	6	7	8
Tamanho nominal do eletroduto (mm)							
1,5	16	16	16	16	16	16	20
2,5	16	16	16	20	20	20	20
4	16	16	20	20	20	25	25
6	16	20	20	25	25	25	25
10	20	20	25	25	32	32	32
16	20	25	25	32	32	40	40

■ Para este trecho:
eletroduto de 25 mm.

Trecho: do QM até botão da campainha
nº de condutores: 2
maior seção dos condutores: 1,5 mm²

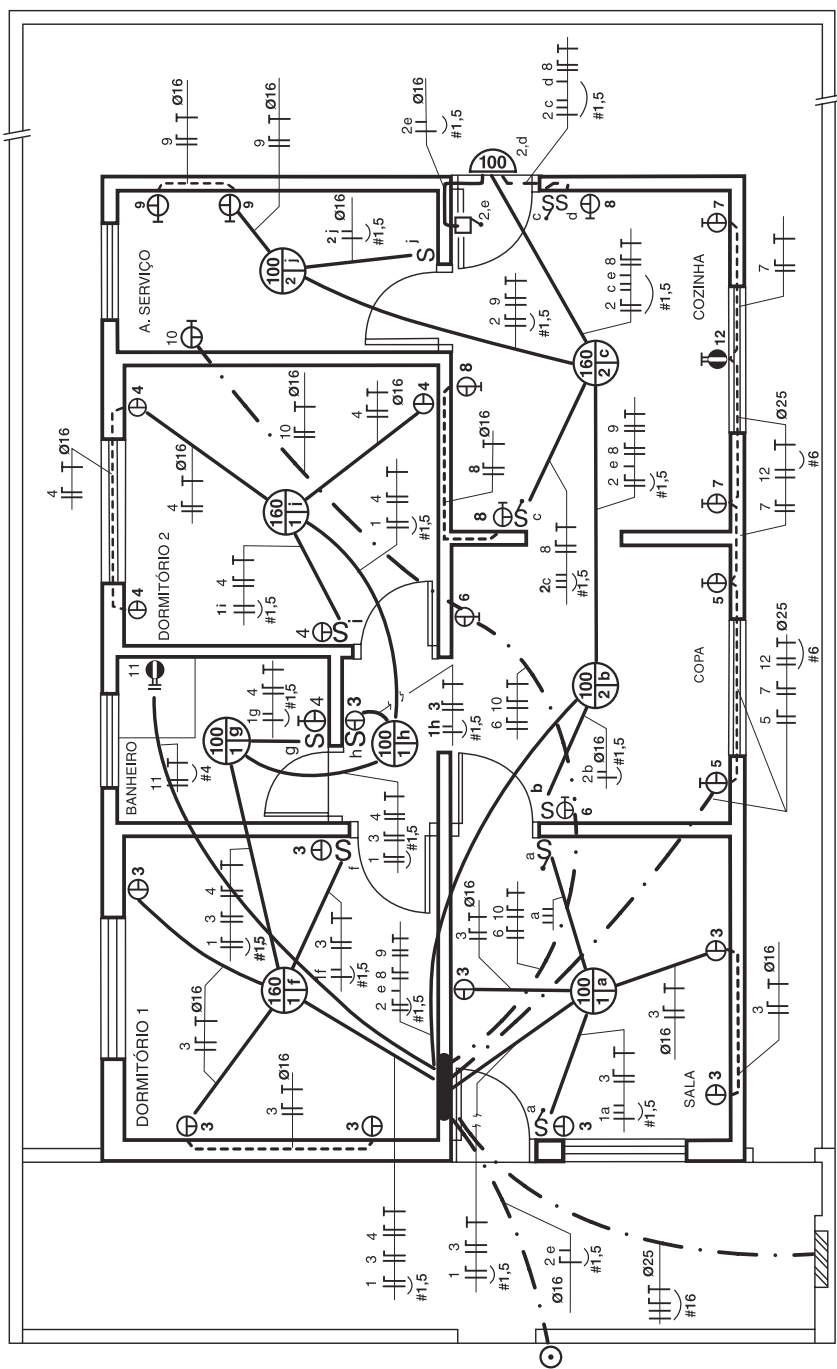


Seção nominal (mm ²)	Número de condutores no eletroduto						
	2	3	4	5	6	7	8
	Tamanho nominal do eletroduto (mm)						
1,5	16	16	16	16	16	16	20
2,5	16	16	16	20	20	20	20
4	16	16	20	20	20	25	25
6	16	20	20	25	25	25	25
10	20	20	25	25	32	32	32
16	20	25	25	32	32	40	40
25	25	32	32	40	40	40	50
35	25	32	40	40	50	50	50

 Para este trecho:
eletroduto de 16 mm.

Repetindo-se, então,
este procedimento
para todos os trechos,
temos a planta
indicada a seguir :





Os condutores e eletrodutos sem indicação na planta serão: 2,5 mm² e Ø 20 mm, respectivamente.

Levantamento de material

Para a execução do projeto elétrico residencial, precisa-se previamente realizar o levantamento do material, que nada mais é que:

medir, contar, somar e relacionar todo o material a ser empregado e que aparece representado na planta residencial.

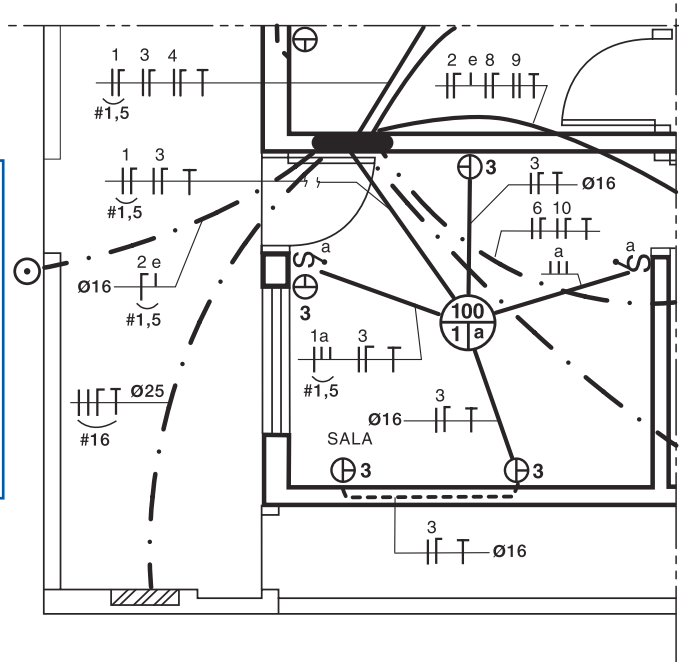
Sendo assim, através da planta pode-se:

medir e determinar quantos metros de eletrodutos e condutores, nas seções indicadas, devem ser adquiridos para a execução do projeto.

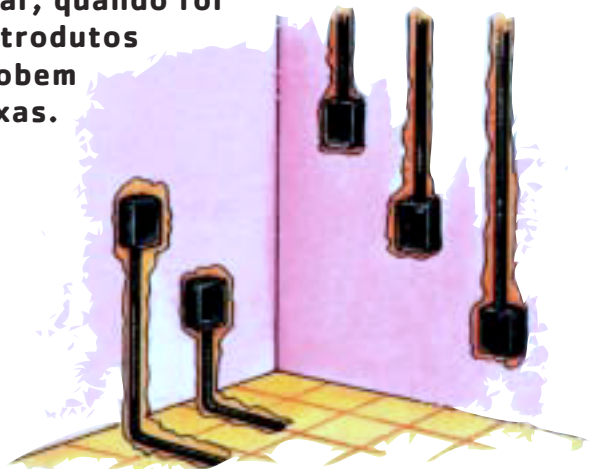


Para se determinar a medida dos eletrodutos e condutores deve-se:

**medir,
diretamente
na planta, os
eletrodutos
representados
no plano
horizontal
e...**

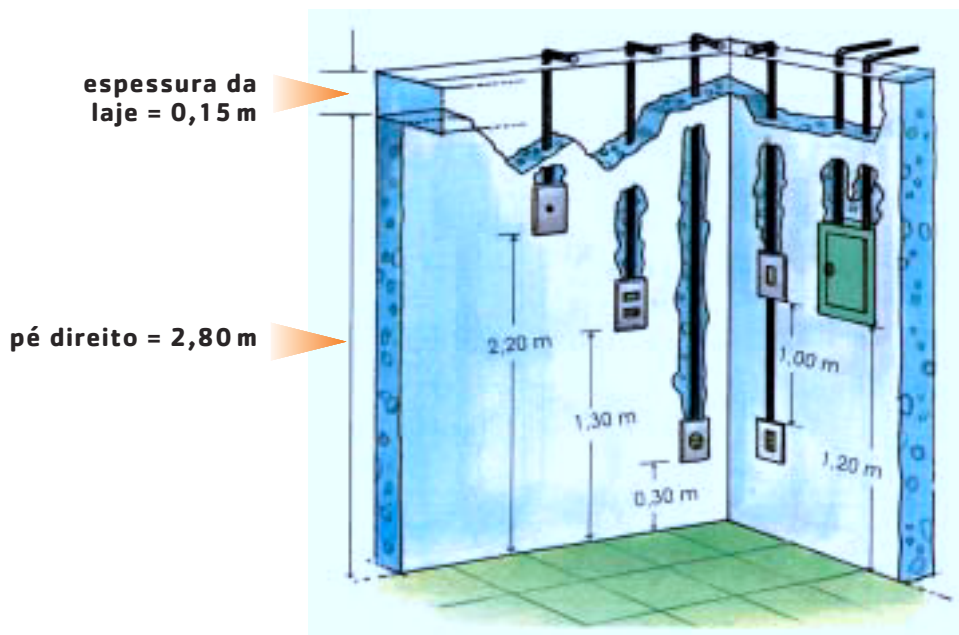


**Somar, quando for
o caso, os eletrodutos
que descem ou sobem
até as caixas.**



Medidas dos Eletrodutos que Descem até as Caixas

São determinadas descontando da medida do pé direito mais a espessura da laje da residência a altura em que a caixa está instalada.



Caixas para	Subtrair
saída alta	2,20 m
interruptor e ponto de tomada média	1,30 m
ponto de tomada baixa	0,30 m
quadro de distribuição	1,20 m

Exemplificando

pé direito = 2,80 m
 esp. da laje = 0,15 m
 2,95 m

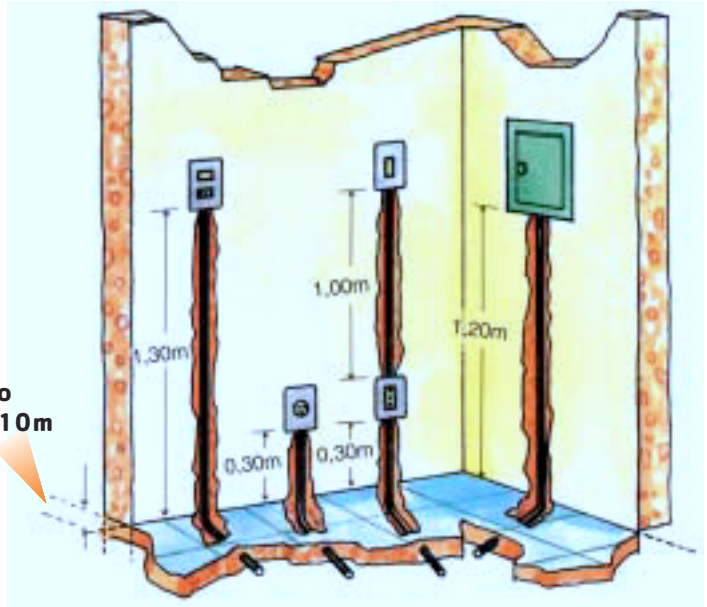
caixa para saída alta
 subtrair 2,20 m =
 2,95 m
-2,20 m
0,75 m

(medida do eletroduto)

Medidas dos Eletrodutos que Sobem até as Caixas

São determinadas somando a medida da altura da caixa mais a espessura do contrapiso.

espessura do
contrapiso = 0,10m



Caixas para	Somar
interruptor e ponto de tomada média	1,30m
ponto de tomada baixa	0,30m
quadro de distribuição	1,20m

Exemplificando

espessura do
contrapiso = 0,10m

$$1,30 + 0,10 = 1,40\text{m}$$

$$0,30 + 0,10 = 0,40\text{m}$$

$$1,20 + 0,10 = 1,30\text{m}$$

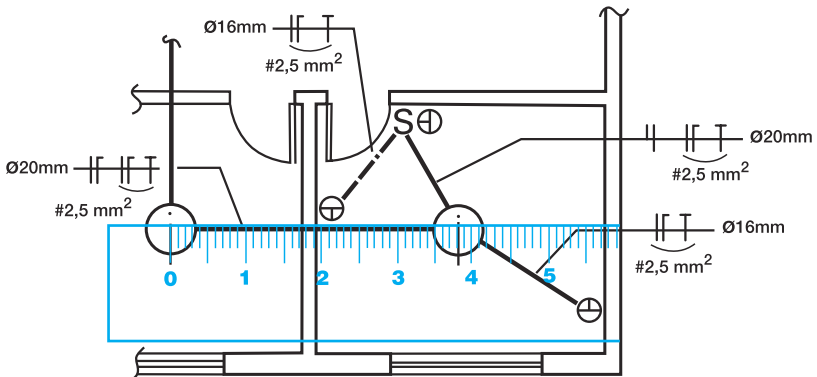
Nota: as medidas apresentadas são sugestões do que normalmente se utiliza na prática. A NBR 5410:2004 não faz recomendações a respeito disso.

Como a medida dos eletrodutos é a mesma dos condutores que por eles passam, efetuando-se o levantamento dos eletrodutos, simultaneamente estará se efetuando o da fiação.

Exemplificando o levantamento dos eletrodutos e fiação:

Mede-se o trecho do eletroduto no plano horizontal.

escala utilizada = 1:100
pé direito = 2,80 m
espessura da laje = 0,15 m
2,80 + 0,15 = 2,95



Chega-se a um valor de 3,8 cm: converte-se o valor encontrado para a medida real

$$\begin{array}{r} 3,8 \text{ cm} \\ \times 100 \\ \hline 380,0 \text{ cm} \\ \text{ou } 3,80 \text{ m} \end{array}$$

Para este trecho da instalação, têm-se:

- eletroduto de 20 mm = 3,80m (2 barras)
- condutor fase de 2,5 mm² = 3,80m
- condutor neutro de 2,5 mm² = 3,80m
- condutor de proteção de 2,5 mm² = 3,80m
- condutor fase de 1,5 mm² = 3,80m
- condutor neutro de 1,5 mm² = 3,80m

Tendo-se medido e relacionado os eletrodutos e fiação, conta-se e relaciona-se também o número de:

- caixas, curvas, luvas, arruela e buchas;
- tomadas, interruptores, conjuntos e placas de saída de condutores.

Caixas de Derivação

retangular
4" x 2"



quadrada
4" x 4"



octogonal
4" x 4"



Curvas, Luva, Bucha e Arruela

curva
45°



luva



curva
90°



arruela



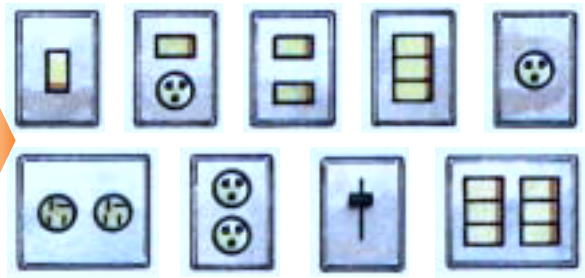
bucha



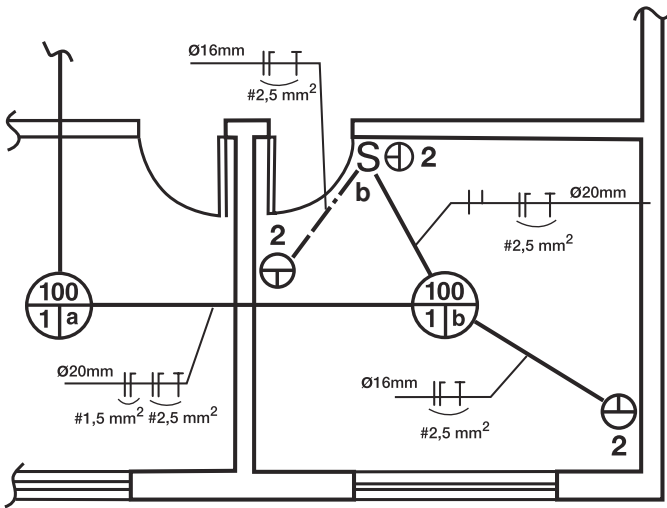
condutores
indicados para
instalações



Tomadas, Interruptores e Conjuntos



Atenção para a nova padronização de tomadas. (ver pg. 63)
Observando-se a planta do exemplo...

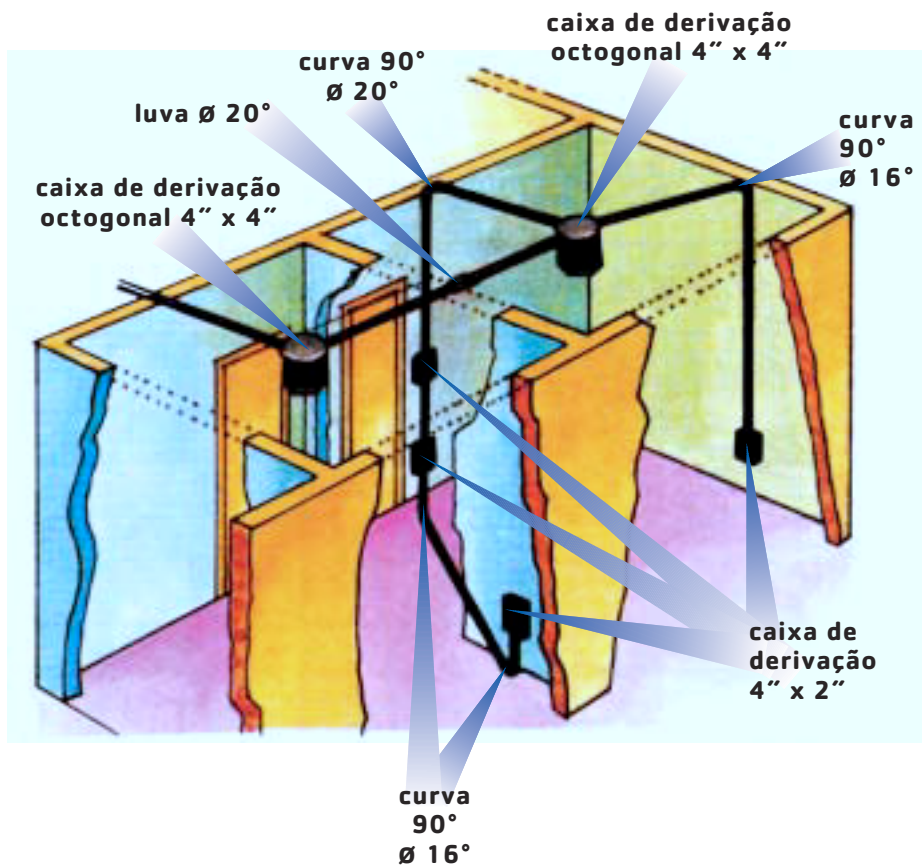


... conta-se

2 caixas octogonais 4" x 4"
4 caixas 4" x 2"
3 tomadas 2 P + T
1 interruptor simples
1 curva 90° de Ø 20
1 luva de Ø 20

4 arruelas de Ø 20
4 buchas de Ø 20
3 curvas 90° de Ø 16
6 buchas de Ø 16
6 arruelas de Ø 16

O desenho abaixo mostra a localização desses componentes.



NOTA: considerou-se no levantamento que cada curva já vem acompanhada das respectivas luvas.

Considerando-se o projeto elétrico indicado na página 110 têm-se a lista a seguir:

Lista de material	Preço		
	Quant.	Unit.	Total
Cabos Superastic Flex			
Proteção 16 mm ²	7 m		
Fase 16 mm ²	13 m		
Neutro 16 mm ²	7 m		
Fase 1,5 mm ²	56 m		
Neutro 1,5 mm ²	31 m		
Retorno 1,5 mm ²	60 m		
Fase 2,5 mm ²	159 m		
Neutro 2,5 mm ²	151 m		
Retorno 2,5 mm ²	9 m		
Proteção 2,5 mm ²	101 m		
Fase 4 mm ²	15 m		
Proteção 4 mm ²	8 m		
Fase 6 mm ²	22 m		
Proteção 6 mm ²	11 m		
Eletrodutos			
16 mm	16 barras		
20 mm	27 barras		
25 mm	4 barras		
Outros componentes da distribuição			
Caixa 4" x 2"	36		
Caixa octogonal 4" x 4"	8		
Caixa 4" x 4"	1		
Campainha	1		
Tomada 2P + T	26		
Interruptor simples	4		
Interruptor paralelo	2		
Conjunto interruptor simples e tomada 2P + T	2		
Conjunto interruptor paralelo e tomada 2P + T	1		
Conjunto interruptor paralelo e interruptor simples	1		
Placa para saída de fio	2		
Disjuntor termomagnético monopolar 10A	10		
Disjuntor termomagnético bipolar 25A	1		
Disjuntor termomagnético bipolar 30A	1		
Disjuntor termomagnético bipolar 70A	1		
Interruptor diferencial residual bipolar 30mA/25A	10		
Interruptor diferencial residual bipolar 30mA/40A	1		
Quadro de distribuição	1		

Apêndice 1

As novas tecnologias de cabos de baixa tensão para uso em construções em geral.

1.1 - Nesta revisão de 2006 do livro de instalações elétricas residenciais, procuramos incluir este apêndice com o objetivo de atender a diversos pedidos de profissionais da área elétrica que gostariam de ver neste livro quais as novas tecnologias de cabos elétricos de baixa tensão na faixa de 450/750V e 0,6/1kV, afim de ampliar seus conhecimentos e campo de visão de outras aplicações.

Há uma tendência de desenvolvimento contínuo de materiais que venham a oferecer cada vez mais segurança principalmente para as pessoas, patrimônio e equipamentos. Desta forma na década de 70 surgem no mercado os cabos antichama, que são obrigatórios desde aquela época em todas edificações. Nesta linha de desenvolvimento surgem agora os cabos que além de serem antichama possuem também características de baixa emissão de fumaça e gases tóxicos em caso de incidente ou até de incêndio. Pioneira mais uma vez a Prysmian Cables & Systems lança o produto da linha Afumex que tem estas características.

Fabricado em diversas linhas mais principalmente para as tensões 450/750V e 0,6/1kV, são atualmente acessíveis para uso em todas edificações.



A norma brasileira NBR 5410:2004 - Instalações Elétricas de Baixa Tensão desde 1990 já vem prevendo utilização deste tipo de material em construções particulares e agora, como estão muito mais acessíveis, devem com o tempo estar presentes em todas as edificações brasileiras.

Por isso é importante que você saiba desta nova realidade pois com certeza dependendo da sua próxima obra ou manutenção, deverá atentar para o uso de cabos desta categoria.

Colocamos a seguir referência normativa da utilização de cabos do tipo Afumex segundo a NBR 5410:2004:

Utilização de cabos Afumex (NBR 5410:2004).



Residencial



Infra-estrutura



Comercial



Industrial

A NBR 5410:2004, no item 5.2.2.2.3, estabelece locais onde as instalações elétricas aparentes (em leitos, bandejas, suportes, espaços de construção, etc.) devem utilizar cabos Afumex (cabos livres de halogênio, com baixa emissão de fumaça e gases tóxicos).

“5.2.2.2.3 – Em áreas comuns, em áreas de circulação e em áreas de concentração de público, em locais BD2, BD3 e BD4, as linhas elétricas embutidas devem ser totalmente imersas em material incombustível, enquanto as linhas aparentes e as linhas no interior de paredes ocas ou de outros espaços de construção devem atender a uma das seguintes condições:

- a) No caso de linhas constituídas por cabos fixados em paredes ou em tetos, os cabos devem ser não-propagantes de chama, livres de halogênio e com baixa emissão de fumaça e gases tóxicos;
- b) No caso de linhas constituídas por condutos abertos, os cabos devem ser não-propagantes de chama, livres de halogênio e com baixa emissão de fumaça e gases tóxicos. Já os condutos, caso não sejam metálicos ou de outro material incombustível, devem ser não-propagantes de chama, livres de halogênio e com baixa emissão de fumaça e gases tóxicos.
- c) No caso de linhas em condutos fechados, os condutos que não sejam metálicos ou de outro material incombustível devem ser não-propagantes de chama, livres de halogênios e com baixa emissão de fumaça e gases tóxicos. Na primeira hipótese (condutos metálicos ou de outro material incombustível), podem ser usados condutores e cabos apenas não-propagantes de chama; na segunda, devem ser usados cabos não-propagantes de chama, livres de halogênio e com baixa emissão de fumaça e gases tóxicos.”

CONDIÇÕES DE FUGA DAS PESSOAS EM EMERGÊNCIAS

código	classificação	características	aplicações e exemplos
BD1	Normal	Baixa densidade de ocupação. Percurso de fuga breve.	Edificações residenciais com altura inferior a 50m e edificações não residenciais com baixa densidade de ocupação e altura inferior a 28m.
BD2	Longa	Baixa densidade de ocupação. Percurso de fuga longo.	Edificações residenciais com altura superior a 50m e edificações não residenciais com baixa densidade de ocupação e altura superior a 28m.
BD3	Incômoda	Alta densidade de ocupação. Percurso de fuga breve.	Locais de afluência de público (teatros, cinemas, lojas de departamentos, escolas, etc.); edificações não residenciais com alta densidade de ocupação e altura inferior a 28m.
BD4	Longa e Incômoda	Alta densidade de ocupação. Percurso de fuga longo.	Locais de afluência de público de maior porte (shopping centers, grandes hotéis e hospitais, estabelecimento de ensino ocupando diversos pavimentos de uma edificação, etc.); edificações não residenciais com alta densidade de ocupação e altura superior a 28m.

(*) De acordo com a Tabela 21 da NBR 5410:2004.

1.2. Cabos elétricos 0,6/1kV de maior desempenho.

Sobre novas tecnologias em cabos de maior desempenho podemos citar os cabos com isolamento em borracha (HEPR), que no final da última década tiveram seu lançamento no mercado e atualmente largamente utilizado.

A Prysmian investiu nesta tecnologia e apresentou ao mercado os cabos da linha Eprotenax Gsette, que já é largamente utilizado em circuitos elétricos em geral conforme previsto na NBR 5410:2004.



Possui com principal característica maior capacidade de condução de corrente elétrica como pode ser visto na tabela abaixo.

Cabos Eprotenax Gsette e Afumex 0,6/1kV unipolares

Capacidade de condução de corrente e queda de tensão unitária, à temperatura ambiente de 30°C, instalados em eletroduto aparente, embutido em alvenaria ou em eletrocalha.

Seção nominal (mm ²)	Capacidade de condução de corrente (A)		Queda de tensão para cos ϕ = 0,8 (V/A km)		
			Condutor não-magnético		Condutor magnético
	2 condutores carregados	3 condutores carregados	Circuito monofásico	Circuito trifásico	
1,5	23	20	23,5	20,4	23
2,5	31	28	14,6	12,7	14
4	42	37	9,1	7,9	9,0
6	54	48	6,1	5,3	5,87
10	75	66	3,6	3,2	3,54
16	100	88	2,34	2,05	2,27
25	133	117	1,52	1,34	1,50
35	164	144	1,15	0,99	1,12
50	198	175	0,86	0,76	0,86
70	253	222	0,63	0,56	0,64
95	306	269	0,48	0,43	0,50
120	354	312	0,40	0,36	0,42
150	407	358	0,35	0,31	0,37
185	464	408	0,30	0,26	0,32
240	546	481	0,26	0,21	0,29

Fonte: Prontuário Técnico PT2 Prysmian - 8ª edição

Aliada a esta característica importante a Prysmian desenvolveu no cabo Eprotenax Gsette uma dupla camada na isolação, gravação metro a metro e mais recentemente a tecnologia ÍrisTech.

Tecnologia ÍrisTech desenvolvida inicialmente na Europa a Prysmian lança no Brasil esta novidade que vem de encontro a facilitar as vidas dos profissionais no momento da instalação destes cabos.



gravação
metro a metro



dupla camada

Características:

Isolados com composto termofixo de EPR aplicado em dupla camada, os cabos Eprotenax Gsette são mais seguros, podendo ser aplicados em todos os tipos de instalação, inclusive em ambientes úmidos.

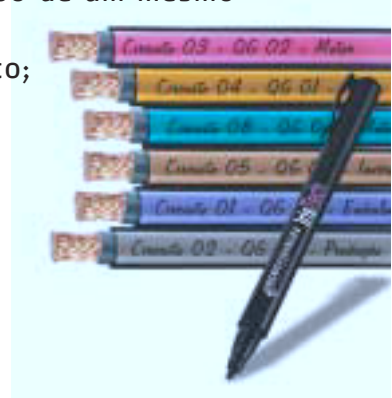
Sua excelente flexibilidade, garantida pelo condutor com classe de encordoamento 5, facilita o manuseio, reduzindo o tempo e o custo da instalação.

Nota: os cabos isolados em EPR, conforme construção acima podem ser instalados em todas aplicações conforme NBR 5410:2004, inclusive nos padrões de entrada, no entanto para estes locais recomendamos que seja verificado com a concessionária da região que será instalado.

Vantagens da tecnologia IrisTech

A tecnologia IrisTech serve para o profissional marcar sobre o cabo informações úteis para a instalação ou posterior manutenção dos circuitos tais como:

- identificação das pontas de cada cabo de um mesmo circuito antes da instalação;
- identificação das fases de um circuito;
- identificação de circuitos;
- data de instalação dos cabos;
- responsável pela instalação;
- data de revisão/inspeção dos circuitos;
- ou qualquer outra informação que desejar.



Seções dos cabos Gsette IrisTech e cores correspondentes

Seção	Cor da Listra
1,5 mm ²	Violeta
2,5 mm ²	Rosa
4 mm ²	Turquesa
6 mm ²	Bege
10 mm ²	Branco
16 mm ²	Laranja
25 mm ²	Cinza
de 35 mm ² a 240 mm ²	Magenta

As cores das listras das seções entre 1,5mm² e 25mm² também servem para uma fácil identificação da seção do condutor do cabo através do código de cores.

Desta forma, estamos sugerindo que você profissional fique sempre atento as novidades em relação às instalações elétricas. Uma outra forma possível é acompanhar pela internet no site da Prysmian (www.prysmian.com.br), pois lá você também terá acesso atualizado e rápido às novas tecnologias que irão ajudar no seu dia a dia a conquistar a confiança e fidelidade dos seus clientes, já que encontrará em você um profissional diferenciado, capaz e atualizado.

Apêndice 2

Proteção das instalações elétricas contra surtos – uso de dispositivos DPS

O DPS (Dispositivo Protetor de Surtos) protege a instalação elétrica e seus componentes contra as sobretensões provocadas diretamente pela queda de raios na edificação ou na instalação ou provocadas indiretamente pela queda de raios nas proximidades do local. Em alguns casos, as sobretensões podem também ser provocadas por ligamentos ou desligamentos que acontecem nas redes de distribuição da concessionária de energia elétrica.

As sobretensões são responsáveis, em muitos casos, pela queima de equipamentos eletroeletrônicos e eletrodomésticos, particularmente aqueles mais sensíveis, tais como computadores, impressoras, scanners, TVs, aparelhos de DVDs, fax, secretárias eletrônicas, telefones sem fio, etc.

Tipos de DPS

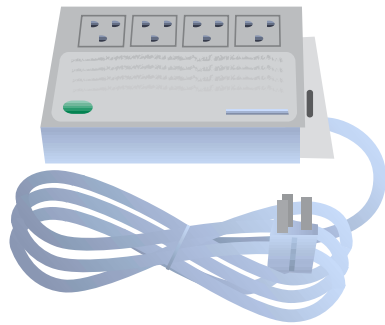
Conforme a capacidade de suportar maiores ou menores sobretensões, os DPS são classificados em

classe I, classe II, classe III,
existindo ainda DPS que combinam as
classes I e II (I/II) no mesmo dispositivo.

A informação sobre a classe de um DPS pode ser obtida nos catálogos dos fabricantes.



classe
I ou II

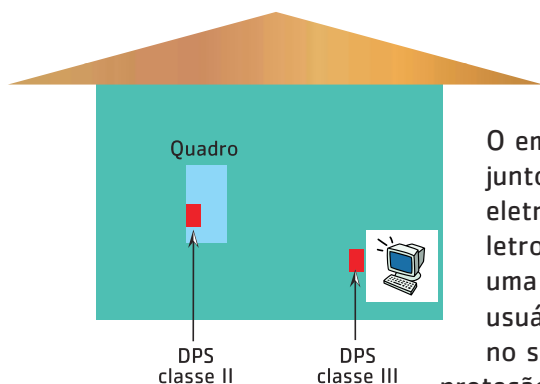


exemplo de DPS classe III

Localização dos DPS

Na maioria dos casos, uma residência não utilizará DPS classe I ou I/II, ficando esta aplicação mais voltada para edificações altas (prédios) ou predominantemente horizontais.

Na maioria dos casos, numa residência os DPS classe II são instalados no interior do quadro de distribuição. E os DPS classe III são ligados exclusivamente juntos aos equipamentos eletroeletrônicos e eletrodomésticos.



O emprego de DPS classe III junto ao equipamento eletroeletrônico ou eletrodoméstico é, geralmente, uma decisão a ser tomada pelo usuário da instalação, no sentido de reforçar a proteção contra sobretensões já

oferecida por DPS instalados no quadro de distribuição.

Nos textos a seguir, trataremos especificamente da instalação de DPS nos quadros de distribuição.

Ligação dos DPS

Nas instalações residenciais, onde o condutor neutro é aterrado no padrão de entrada da edificação, os DPS são ligados entre os condutores de fase e a barra de aterramento do quadro de distribuição. Nestes casos, não é instalado DPS entre neutro e a barra de aterramento.

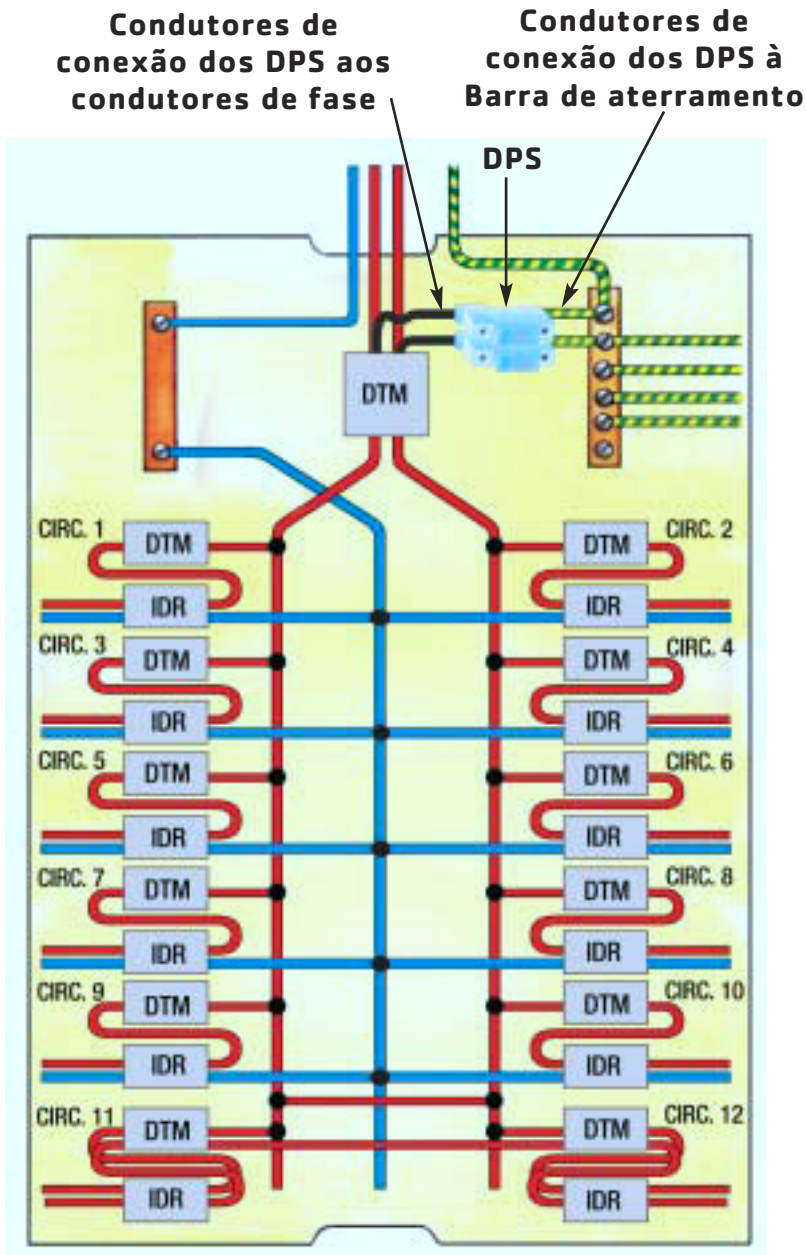
Os DPS podem ser ligados antes ou depois do dispositivo geral de proteção do quadro mas, via de regra, é recomendável ligá-los antes da proteção.

Deve ser consultado o fabricante do DPS para verificar a necessidade ou não de instalar proteção contra sobrecorrentes (disjuntor ou fusível) para a proteção do DPS. Havendo necessidade, o fabricante deve informar o tipo e características desta proteção.

O comprimento de cada condutor de conexão do DPS ao condutor de fase somado ao comprimento de cada condutor de conexão do DPS à barra de aterramento deve ser o mais curto possível, não excedendo a 50 cm. Devem ainda ser evitadas nestas ligações curvas e laços.

A seção nominal dos condutores de conexão do DPS às fases e à barra de aterramento não deve nunca ser inferior a 4 mm^2 , sendo recomendável que ela seja, no mínimo, igual à seção dos condutores de fase.

Desenho Esquemático do Quadro de Distribuição



Requisitos da NBR 5410:2004 – quando usar DPS

A obrigatoriedade ou não do uso de DPS na rede elétrica depende de como a instalação é classificada segundo as influências externas “AQ” previstas na tabela 15 da NBR 5410:2004. E classificar a instalação segundo estas influências requer um estudo específico a ser feito por um profissional qualificado.

Assim sendo, como este Manual tem por objetivo prover as informações que possibilitem a execução de instalações seguras, recomenda-se que sempre, independentemente do estudo realizado, seja provida, no mínimo, a proteção contra surtos transmitidas por linhas externas e/ou manobras de circuitos.

Nestes casos, a ligação dos DPS deve seguir o item anterior e a escolha do tipo mais adequado do DPS deve ser feita de acordo com orientação do fabricante do dispositivo.

A instalação de DPS classe III para a proteção de cargas sensíveis, tais como computadores, impressoras, TVs, etc., não é considerada obrigatória pela norma, mas é recomendável na maioria dos casos, tendo em vista o elevado valor dos equipamentos.

Instalações Elétricas Residenciais

Dezembro de 2006

Esta publicação foi baseada na NBR 5410:2004
Instalações Elétricas em Baixa Tensão e também em nossos
Manuais de Instalações Elétricas Residenciais
publicados anteriormente.
Todos os direitos de reprodução são reservados.

© PRYSMIAN

REALIZAÇÃO:

Prysmian Energia Cabos e Sistemas do Brasil S.A.

Av. Alexandre de Gusmão, 145 -
CEP 09110-900 - Santo André - SP
Tel.: (11) 4998-4902 - Fax: (11) 4998-4311

e-mail: webcabos@prysmian.com
www.prysmian.com.br

Produção gráfica e finalização:



VICTORY
COMUNICAÇÃO
MARKETING
& DESIGN

Victory Propaganda e Marketing Ltda.
Tel.: (11) 3675-7479
e-mail: victory@victorydesign.com.br

7 desculpas para você não dar aos seus clientes na falta de Afumex na sua obra.



Em casos de incêndio, a fumaça e os gases tóxicos são responsáveis por 80% das mortes. Afumex é o cabo de energia especialmente desenvolvido para imóveis em geral e principalmente aqueles que concentram grande número de pessoas ou que apresentam dificuldade de fuga, como edifícios residenciais e comerciais, shopping centers, cinemas, teatros, discotecas, boates, casas de espetáculos etc.

Cabo de energia é tudo igual

(claro que não é verdade e,
agora que estamos contando na mídia as vantagens
de Afumex, dificilmente ele vai engolir).

O prédio tem vários equipamentos antiincêndio

(lembra aquele ditado “é melhor prevenir...”? Pois é...).

Eu não conhecia Afumex

(não dá para alguém bem informado como você dizer
isso, não é mesmo?).

É muito caro

(NÃO é verdade e, aqui entre nós,
a vida das pessoas não tem preço).

Esse pessoal gosta de fazer fumaça

(fumaça é exatamente o que Afumex evita, junto com os
gases tóxicos, a principal causa de mortes em incêndios).

Desculpe, na próxima obra a gente coloca

(aí já pode ser tarde, não é mesmo?).

Isso não tem desculpa,

vamos providenciar a colocação

(essa é a única resposta que um profissional
responsável como você pode dar).

Afumex®

Afumex tem baixíssima emissão de fumaça e gases tóxicos e é livre de halogênios, permitindo uma desocupação segura do imóvel numa emergência. Hoje em dia, as obras mais modernas do mundo usam Afumex. Recomende sempre Afumex, item de segurança obrigatório para seus clientes.



Prysmian é o novo nome da Pirelli Cabos.

